



INSTRUKCJA OBSŁUGI ŁÓŻKO REHABILITACYJNE MODEL ARBEAU



CE

Przed przystąpieniem do użytkowania wyrobu użytkownik jest zobowiązany do zaznajomienia się z pełną treścią instrukcji. Niniejsza instrukcja przekazana jest w celu poinformowania o prawidłowym użytkowaniu wyrobu.

Prosimy pamiętać, że stosowanie się do wskazówek zawartych w tej instrukcji przedłuży trwałość, estetykę oraz pozwoli na bezpieczne korzystanie z wyrobu.

Zastrzegamy sobie prawo do wprowadzania zmian i ulepszeń każdego z opisanych w tej instrukcji produktów, bez uprzedniego powiadomienia.

Niniejsza Instrukcja użytkowania stanowi integralną część wyrobu dostarczaną do użytkownika.
Wszelkie prawa, łącznie z tłumaczeniem, zastrzeżone.
Zabrania się kopiowania i rozpowszechniania niniejszej instrukcji w całości czy jej składowych (w postaci druku, fotokopii, mikrofilmu, nośników elektronicznych i innych), jeżeli nieudzielona została pisemna zgoda na takie działanie.

SŁOWO WSTĘPNE

Dziękujemy Państwu za zaufanie, jakim obdarzyliście naszą firmę wybierając jeden z naszych produktów, jakim jest ŁÓŻKO REHABILITACYJNE „ARBEAU”.
Wraz z łóżkiem znajduje się niniejsza instrukcja obsługi, która pomoże Wam zapoznać się z produktem i ułatwi jego obsługę. Postępowanie zgodnie z opisanymi zasadami zapewni Państwu komfort użytkowania i doskonały stan wyrobu przez wiele lat.
W razie wystąpienia jakichkolwiek pytań czy wątpliwości związanych z opisanym produktem prosimy skontaktować się z naszymi przedstawicielami, którzy zawsze udzielą Państwu rady.

DANE TECHNICZNE

(dotyczą łóżka całkowicie zmontowanego)

Długość: **231** cm

Szerokość: **103** cm

Zmienna (o płynnej regulacji) wysokość leża: **35 – 90** cm (bez materaca)

Zakres regulacji zagłówek (płynny): do ok. **74°**

Maksymalny kąt dla części udowej podnóżka: **32°**

Maksymalny kąt dla części podudziowej podnóżka: - **20°**

Masa całkowita zmontowanego łóżka: ok. **94** kg

Kółka jezdne (4 sztuki) Ø 125 mm, blokowane

Motor podnośnika: 313100-01550X4C, Linak

Motor zagłówek: 312100-201004E, Linak

Motor podnóżka: 312100-2005004D, Linak

Sterownik: HBW 074-063, Linak

Skrzynka blokady: ACL 403500, Linak

Transformator: CB 9140AS4-00019, Linak

Parametry prądu transformatora: U in: 230 V □, ± 10%, 50 Hz, I in: max. 1,5A, U out: 24V ---, max. 70 VA

Czas pracy 10%, max. **2** min / 18 min przerwy.

Dopuszczalna głośność pracy I < **45** dB(A)

Klasa bezpieczeństwa / Bezpieczeństwo kl. II, Typ B / IP54 (wodoszczelny)

max. Bezpieczne obciążenie: **185** kg

max. Ciężar pacjenta (**dopuszczalne obciążenie**): **150** kg

Dopuszczalne obciążenie wysięgnika: **80** kg

Materac (zalecany): min. RG 35, 12 cm grubości, 210 x 90 cm, max. 20kg

Dopuszczalne odchyłki wymiarów: +/- 1,5 cm/kg, 1,5°
Zastrzegamy sobie wprowadzanie zmian technicznych.

ZASTOSOWANIE

Łóżko rehabilitacyjne ARBEAU przeznaczone jest do użytkowania w pomieszczeniach zamkniętych o twardej i płaskiej powierzchni.

Łóżko to doskonale służy do pielęgnacji osoby w domu czy ośrodkach leczniczych o ile masa pacjenta nie przekracza dopuszczalnych **150kg** a jego wiek nie jest mniejszy jak **12lat**.

Istotnym czynnikiem, jaki należy uwzględnić jest materac (zalecany: min. gęstość pianki RG 35, grubość 12cm, ciężar max. 20kg).

Łóżka tego nie należy użytkować jako łóżka dla dzieci, miejsca składowania przedmiotów ciężkich czy gorących oraz innych nietypowych funkcji.

Eksploatacja łóżka na dywanach, chodnikach itp. może spowodować ich uszkodzenie oraz znacznie utrudnia manewrowanie.

Vermeiren Polska Sp. z o.o.
Łóżko rehabilitacyjne ARBEAU

Wielość ustawień i możliwość dodatkowego osprzętu pozwalają na korzystanie przez osoby o takich schorzeniach jak:

- Paraliż
- Amputacje kończyn
- Choroby serca, krążenia krwi, zaburzenia równowagi itd.

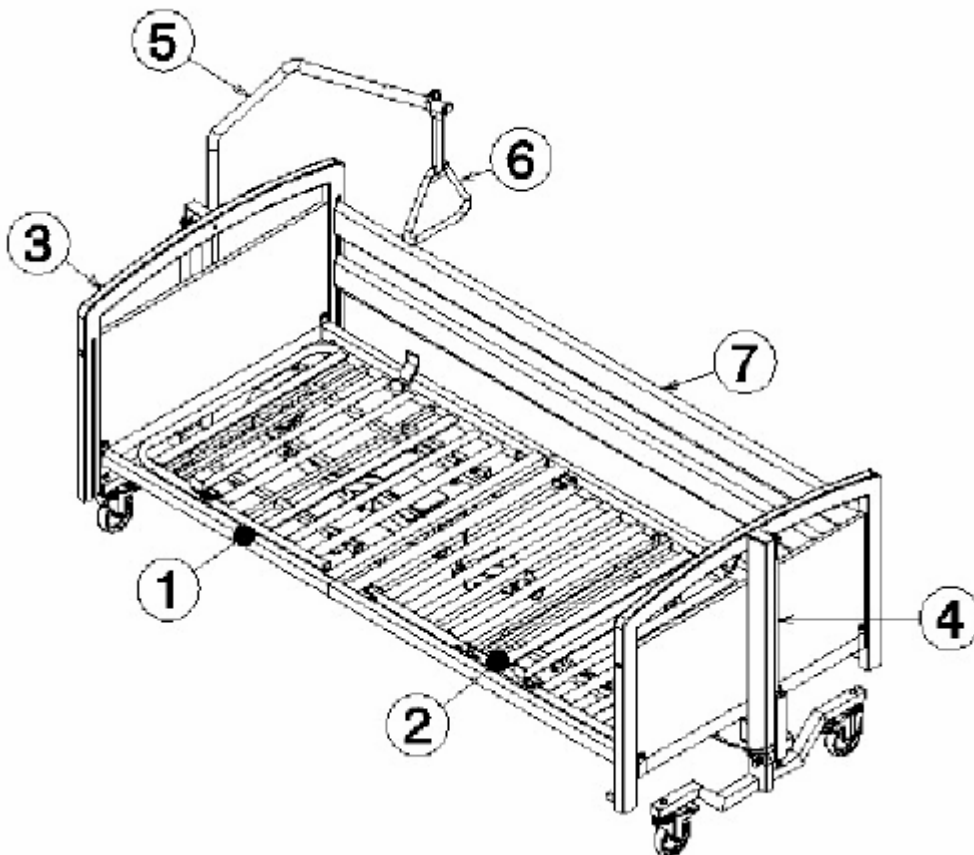
Zawsze należy uwzględnić:

- Wzrost i masę ciała użytkownika (**max. masa 150kg**)
- Sprawność fizyczną i psychiczną danej osoby
- Warunki lokalowe (mieszkaniowe) oraz
- Środowisko (otoczenie).

Rękojmią gwarancji jest właściwe postępowanie z wyrobem oraz użytkowanie zgodnie z przeznaczeniem.

WYPOSAŻENIE STANDARDOWE / OZNACZENIE

- 1) leże – część zagłówkowa + trafo und motor: (977NL)
- 2) leże – część podnóżkowa + motor: (977NL)
- 3) rama podnośnika część zagłówkowa+ motor + drewniana obudowa: (986 NL)
- 4) rama podnośnika część podnóżkowa+ motor + drewniana obudowa: (986 NL)
- 5) wysięgnik: (988)
- 6) rączka wysięgnika
- 7) barierki (2 x 2 drewniane łąty): (969)



Na wyposażeniu każdego łóżka jest instrukcja obsługi.

Łóżko ARBEAU dopuszcza się do montażu i użytkowania na bazie oryginalnych, zapakowanych części.

UWAGA:

- **Użytkowanie łóżka złożonego z nieoryginalnych elementów, stosowanie innych systemów napędu itd. DYSKWALIFIKUJE ten wyrób jako łóżko rehabilitacyjne, pozbawia użytkownika gwarancji na wyrób i odpowiedzialności producenta za wszelkie szkody oraz powoduje natychmiastowe anulowanie Deklaracji Zgodności CE.**

OPIS OZNACZENIA

-  Wskazówki bezpieczeństwa
-  Zapoznać się z uwagami użytkownika
-  Właściwa kolejność, sposób, położenie itd.
-  Błędna kolejność, sposób, położenie itd.
-  Klasa bezpieczeństwa II
-  Typ użytkownika B

ZASADY BEZPIECZNEGO UŻYTKOWANIA

- | Przed rozpoczęciem użytkowania czy montażu zapoznać się dokładnie z instrukcją obsługi.
- | Ustawianie i użytkowanie łóżka powinno odbywać się na płaskich, poziomych powierzchniach tak, aby wszystkie kółka jezdne dotykały podłoża.
- | Zapewnić należy, aby w miejscu użytkowania łóżka nie było przeszkód utrudniających prawidłową eksploatację czy montaż.
- | W przypadku wystąpienia ryzyka upadku pacjenta z łóżka podczas wstawania czy kładzenia się, ustalić należy najniższą pozycję leża oraz dokonać blokady położenia.
- | W przypadku braku nadzoru nad pacjentem (o ile takie okoliczności zachodzą) należy ustalić najwyższe położenie barierki po obydwu stronach łóżka a odblokowanie i opuszczanie ich może odbywać się jedynie przez osobę obsługującą.
- | W trakcie prac montażowych, demontażowych oraz eksploatacyjnych istnieje szczególne niebezpieczeństwo uszkodzenia rąk.
- | W trakcie transportu trzymać tylko za stałe, masywne elementy ramy łóżka !
- | Przed każdym użytkowaniem łóżka sprawdzić i zablokować wszystkie cztery kółka jezdne.
- | Eksploatacja elektrycznych urządzeń medycznych wewnątrz łóżka jest niedopuszczalna !
- | Opieranie się o barierki lub wspieranie się na nich grozi wypadkiem !
- | Przewieszanie się poza obrys łóżka stanowi groźbę wypadku !
- | Pozostawienie kończyn pomiędzy ruchomymi elementami łóżka grozi ich uszkodzeniem i wypadkiem !
- | W trakcie czynności regulacyjnych i innych obsługowych zwracać uwagę aby żadna część ciała nie znalazła się w strefie potencjalnego uszkodzenia (ruchome: zagłówek, podnózek, podnośnik, barierki itd.) !

Vermeiren Polska Sp. z o.o.
Łóżko rehabilitacyjne ARBEAU

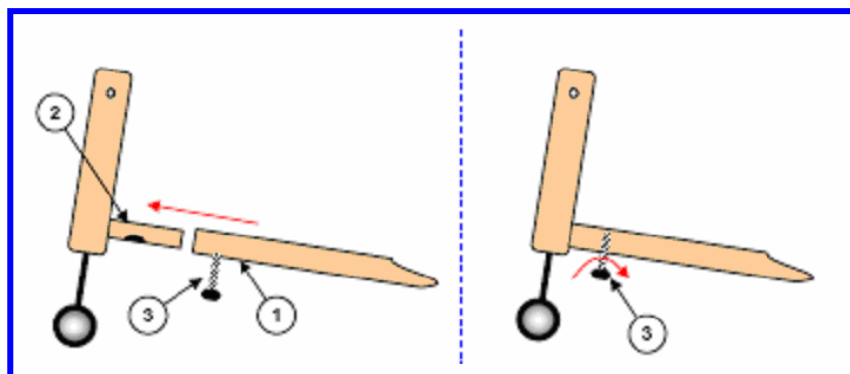
- | Podczas regulacji podnóżka czy zagłówka nie należy wsuwać rąk pomiędzy materac a wspomniane części ze względu na ryzyko zranienia kończyn !
- | Dopuszcza się włączanie wtyczki przewodu zasilającego jedynie do gniazda VDE (220V/230V, 50 Hz).
- | Wyciąganie wtyczki z gniazdka dopuszczalne jest trzymając tylko za korpus wtyczki a nie za przewód .
- | Eksploatacją łóżka dopuszczalna jest tylko w pomieszczeniach suchych.
- | Stosować jedynie zalecane materace.
- | Przy stwierdzenie deformacji ramy wysięgnika należy go niezwłocznie wymienić na nowy.
- | Barierki muszą być zamontowane po obydwu stronach łóżka (od ściany również).
- | Pamiętać należy, że samodzielna naprawa stwarza niebezpieczeństwo wypadku !
- | Nie otwierać pokryw motorów czy transformatora !
- | Przemieszczanie łóżka wraz z pacjentem dopuszczalne jest jedynie przy najniższym położeniu leża przy zachowaniu poziomej- leżącej pozycji osoby chorej.
- | Zwracać uwagę aby przewody prądowe nie znalazły się pomiędzy zawiasami podnóżka czy zagłówka co grozi awarią.
- | Wszystkie przewody muszą być tak umieszczone aby nie uległy przetarciu i nie dotykały podłogi.
- L Stosowanie dodatkowych urządzeń mechanicznych czy elektrycznych jest niedopuszczalne.
- L Przeglądy, naprawy czy dezynfekcje mogą dokonywać jedynie osoby specjalnie przeszkolone.
- L Dopuszcza się stosowanie jedynie oryginalnych części dostarczanych przez producenta.
- | Nie wolno obciążać łóżka powyżej dopuszczalnej wartości (**max. 185 kg**).
- L Zabrania się stosowania w strefie łóżka przedmiotów żarzących się lub płonących (świeczki, papierosy itd.).
- L W przypadku stwierdzenia uszkodzenia barierki (złamania, pęknięcia itd.) należy je niezwłocznie wymienić na nowe z uwagi na ryzyko wypadku.
- L Podłączenie waszego łóżka do sieci może spowodować zakłócenie innych urządzeń zewnętrznych. W takiej sytuacji należy natychmiast odłączyć zasilanie łóżka.
- L Należy bezwzględnie stosować się do wszystkich powyższych uwag.

MONTAŻ

Przestrzeżenie poniższych uwag ułatwi Państwu montaż i eksploatację łóżka ARBEAU.

- L W trakcie prac montażowych istnieje ryzyko wypadku spowodowane przez osoby trzecie lub inne przeszkody!

SZCZYTY (panele)



- 1- Profil leża
- 2- Łącznik szczytu
- 3- Śruba mocująca

Nasunąć końcówki leża na łączniki szczytu (pamiętać, aby wcześniej lekko wykręcić śruby blokujące).
Uwaga: nasuwać delikatnie gdyż możliwe jest zakleszczanie się łączonych elementów!

UWAGA: Podgłówkowa część leża przeznaczona jest do montażu wysięgnika jak też instalacji przewodu zasilania prądem.

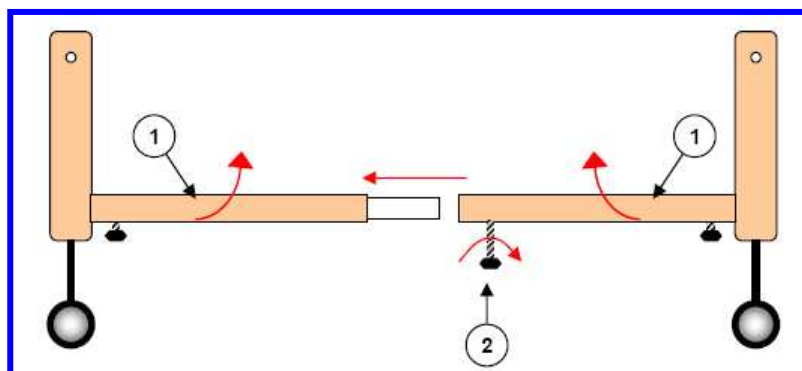
- Zaleca się dokładne sprawdzenie właściwego dokręcenia śrub montażowych 3 w otworach łącznika 2 tak, aby zapewnione było sztywne połączenie montowanych zespołów (silne dokręcenie ręką jest wystarczające)!

L Przewody podłączenia motorów chronić przed zmiążdżeniem.

RAMA LEŻA

Ustawić obydwie części leża naprzeciw siebie i zsunąć ze sobą poprzez łącznik.
Zabezpieczyć połączenie leża poprzez mocne, ręczne dokręcenie śrub blokujących 2.

L Przewody podłączenia motorów chronić przed zmiążdżeniem.



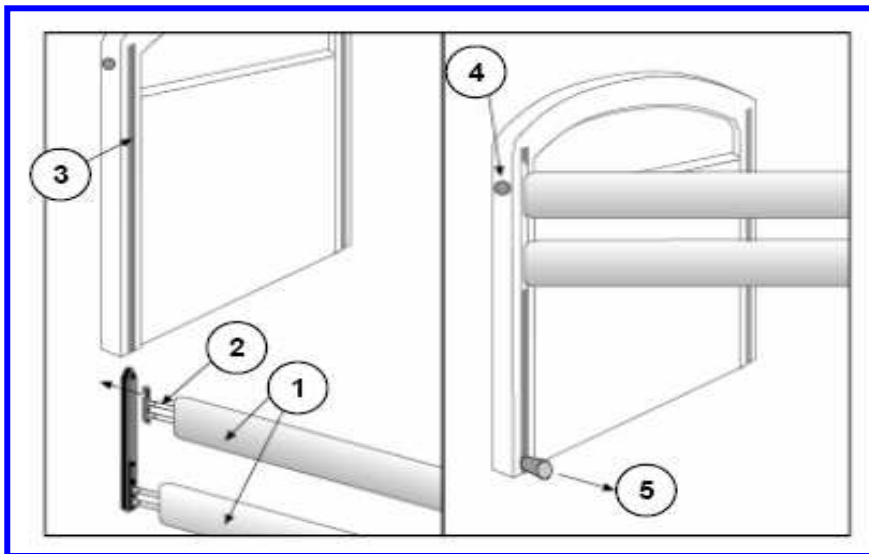
- 1- Profil leża
- 2- Śruba mocująca

BARIERKI DREWNIANE

1. Do obydwu końców łaty górnej wsunąć bolce z krótką prowadnicą. Bolce z długą prowadnicą umieścić na końcach łaty dolnej.

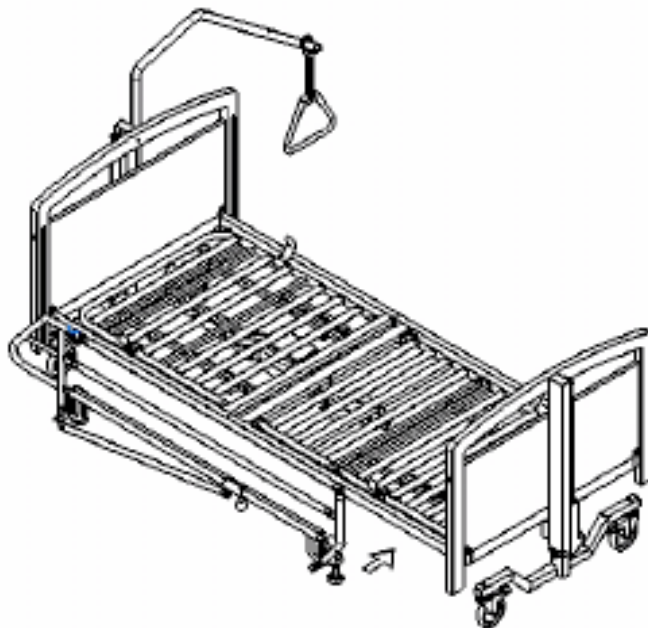
2. Wsunąć długie prowadnice z łatą dolną do szyn panelu zagłówkowego i podnóżkowego. Przesunąć całą łatę w górne położenie aż do zadziałania zatrzasku blokady. Następnie jedną z prowadnic zwolnić i przesunąć do dołu tak, aby ukazało się całe gniazdo, w które należy wsunąć prowadnicę krótką łaty górnej i całość wsunąć do góry aż do zablokowania. Analogicznie należy postąpić z drugim końcem barierki: zwolnić blokadę, opuścić prowadnicę długą do dołu, ulokować w gnieździe prowadnicę krótką, trzymając za łatę górną całość wsunąć do szyny panelu i ciągnąć ku górze aż do momentu zablokowania całej barierki.

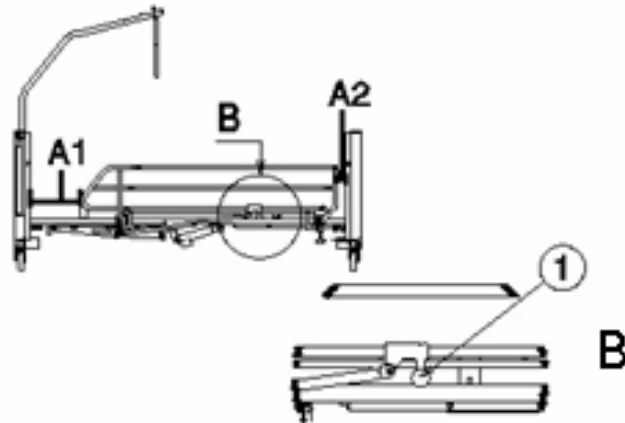
3. Wsunąć do dolnych końcówek szyn śruby zabezpieczające i dokręcić je.



- 1 = drewniane łaty barierki (2 sztuki)
- 2 = bolce do prowadnic (4 sztuki)
- 3 =szyna w panelu (prowadnica)
- 4 = sworzeń blokady
- 5 = śruba zabezpieczająca

BARIERKI METALOWE





Barierkę metalową (969) mocuje się bezpośrednio do ramy leża przy pomocy masywnych uchwytych z dużymi śrubami motylkowymi:

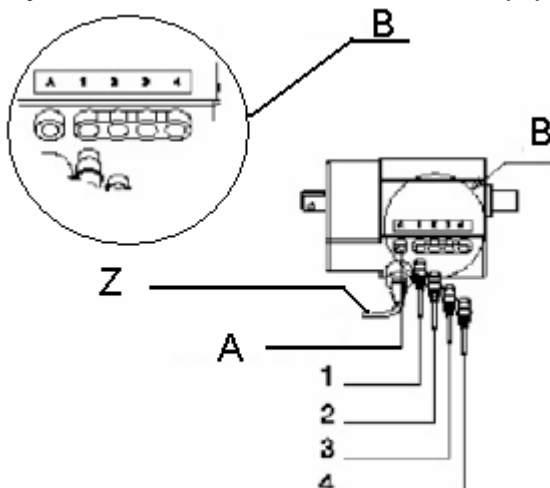
- nałożyć barierkę blokami na profil leża,
- ustalić odległość (A1 lub A2) od panela odpowiednio: 6 cm – max. 25 cm,
- dokręcić motylkowe śruby mocujące,
- sprawdzić działanie barierki.

Składanie i blokowanie barierki (szczegół B):

- odciągnąć sworzeń blokujący (1),
- trzymając za ramę barierki złożyć jej konstrukcję,
- rozkładanie wykonywać w odwrotnej kolejności do momentu zadziałania zatrasku.

PODŁĄCZENIE MOTORÓW

Jako źródło zasilania stosować należy sieciowe gniazdko prądowe 220V/230V, 50Hz .
Podłączenie do transformatora dokonać należy tylko jak na schemacie.



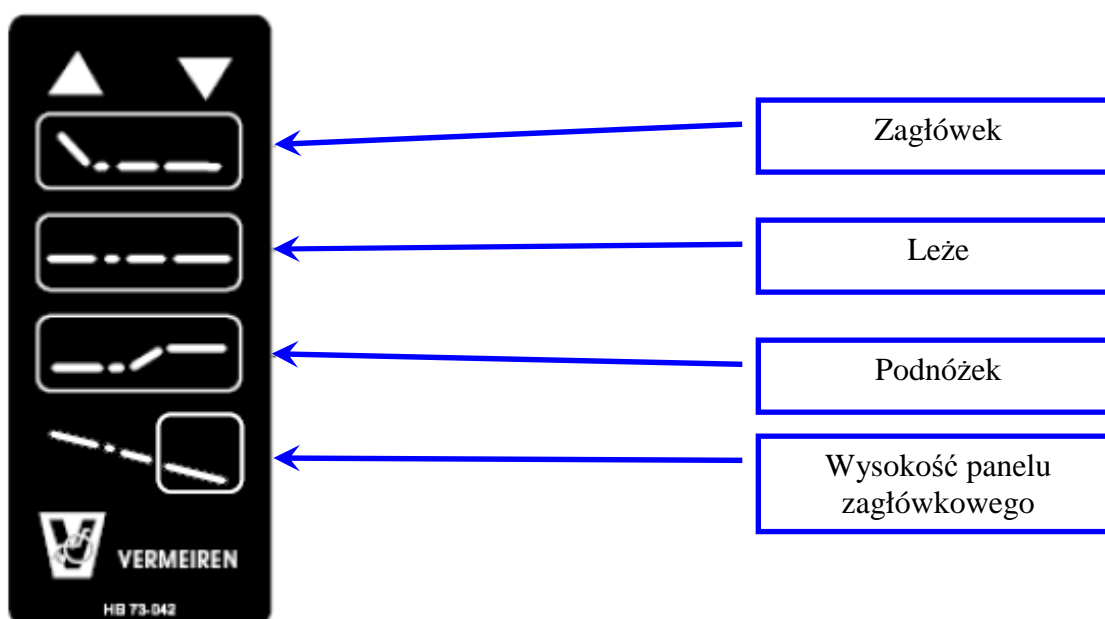
- 1 = gniazdo motoru panelu zagłówkowego
- 2 = gniazdo motoru panelu podnóżkowego
- 3 = gniazdo motoru zagłówka
- 4 = gniazdo motoru podnóżka
- A = gniazdo sterownika
- Z = przewód zasilający (prądowy).

Wtyczki kabli poszczególnych motorów oraz odpowiednie gniazda na transformatorze oznaczone są taką samą numeracją.

- I Przewody zasilające podłączać jedynie do odpowiednich gniazd.
- L Nie obsługiwać wtyczki mokrymi rękoma.
- L Przewody zasilające nie zapętlić, nie załamywać i nie kłaść na ostrych krawędziach.
- L Przewody zasilające i podłączenie sterownika chronić przed zmiążdżeniem.
- L Nie zawieszać żadnych przedmiotów na przewodach zasilających oraz nie dopuszczać do innych mechanicznych naprężeń tych przewodów.

STEROWNIK

Położenie wysokości leża, położenie zagłówka czy podnóżka dokonuje się przy pomocy sterownika. Wciśnięcie i przytrzymanie klawisza na odpowiednim polu powoduje realizację ruchu zgodnie ze strzałkami. Po użyciu sterownika należy zawiesić go na łacie barierki.



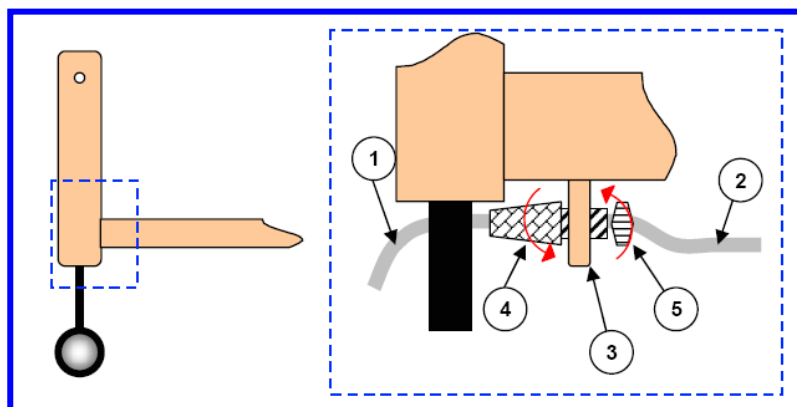
Zakres ustawień geometrii leża:



- L Zmiany ustawienia łóżka dokonywane przez samego pacjenta są dopuszczalne jedynie pod nadzorem osoby obsługującej.

ADAPTOR MOCOWANIA PRZEWODU

W spodniej części ramy zagłówkowej znajduje się gniazdo (3) adaptera mocowania przewodu zasilającego.



- 1 = przewód zasilający (podłączenie do sieci)
- 2 = przewód zasilający (podłączenie do transformatora)
- 3 = gniazdo mocowania adaptera
- 4 = adapter mocowania przewodu
- 5 = nakrętka kontruująca

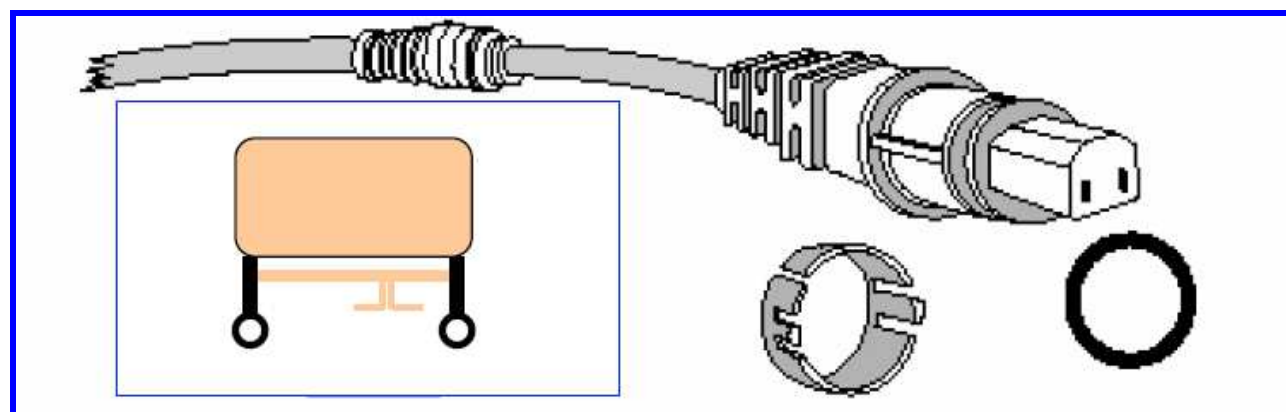
- Wcisnąć adapter mocowania przewodu (4) do gniazda na ramie leża (3).
- Wyciągnąć potrzebną długość przewodu zasilającego (1) tak, aby przewód od strony transformatora (2) nie zaczepiał o elementy ramy leża.
- Zabezpieczyć położenie przewodu zasilającego poprzez ręczne dokręcenie adaptera (4).
- Zabezpieczyć położenie adaptera dokręcając ręcznie nakrętkę kontruującą (5).

⌚ Adaptor mocowania przewodu zasilającego pod żadnym pozorem nie może być usunięty.

⌚ Zabrania się nakładania lub zawieszania innych elementów na adapterze.

PRZEWÓD ZASILANIA

W celu zabezpieczenia przewodu zasilającego przed uszkodzeniem (na czas wyłączenia z eksploatacji łóżka ARBEAU) należy nawinąć go na specjalne zaczepy znajdujące się na poprzeczce leża zagłówkowego (pobliżu adaptera).

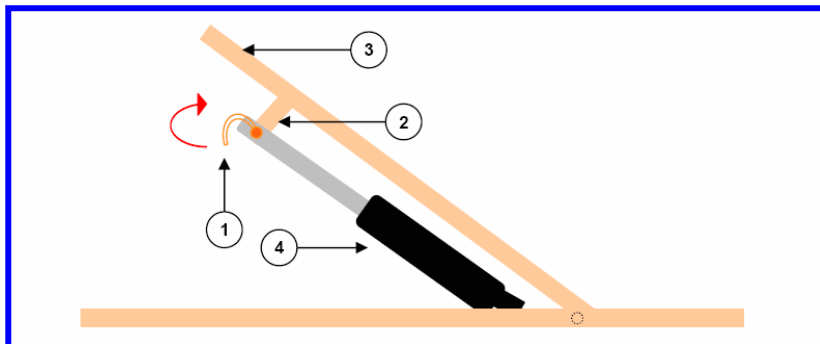


⌚ Zabrania się zawieszania na przewodach zasilających jakichkolwiek przedmiotów.

⌚ Nie należy przewodu zasilającego zaginać, używać jako element pociągowy oraz nie dopuścić do kontaktu z podłożem.

AWARYJNE OPUSZCZANIE ZAGŁÓWKA

Konstrukcja łóżka ARBEAU przewiduje manualne opuszczanie zagłówka (np. podczas awarii motoru lub innych).



Schemat połączenia:

- 1 = sprężyna zabezpieczająca sworzeń
- 2 = zaczep mocowania motoru
- 3 = rama zagłówkowa
- 4 = motor zagłówka

Czynności do wykonania:

1. Odbezpieczyć sworzeń z górnego mocowania motoru zagłówka.
2. Jedna osoba trzyma mocno ramę zagłówka a druga demontuje sworzeń z górnego mocowania motoru zagłówka.
3. Opuścić powoli zagłówek.

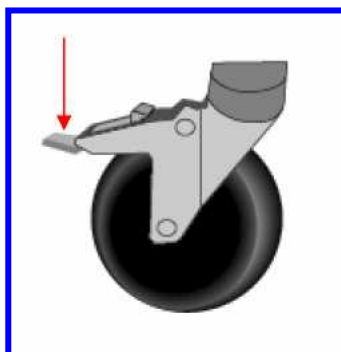
L Awaryjne opuszczanie zagłówka może być dokonywane przez minimum dwie odpowiedzialne osoby.

L Uwaga na przedmioty i części ciała, jakie mogą być zmiażdżone pomiędzy ramami zagłówka a leżem!

KÓŁKA SKRĘTNE

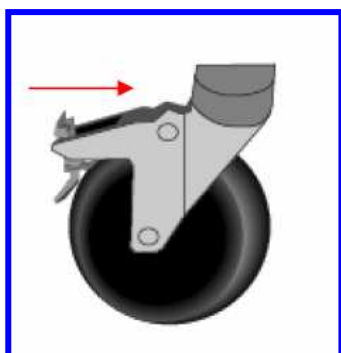
W celu zabezpieczenia łóżka przed niekontrolowanym przemieszczeniem zastosowano wszystkie kółka skrętne z blokadą.

Blokowanie



Stopkę blokady wcisnąć stopą ku dołowi aż do wyraźnego oporu.

Zwalnianie



Górną stopkę blokady wcisnąć stopą ku przodowi aż do wyraźnego oporu.

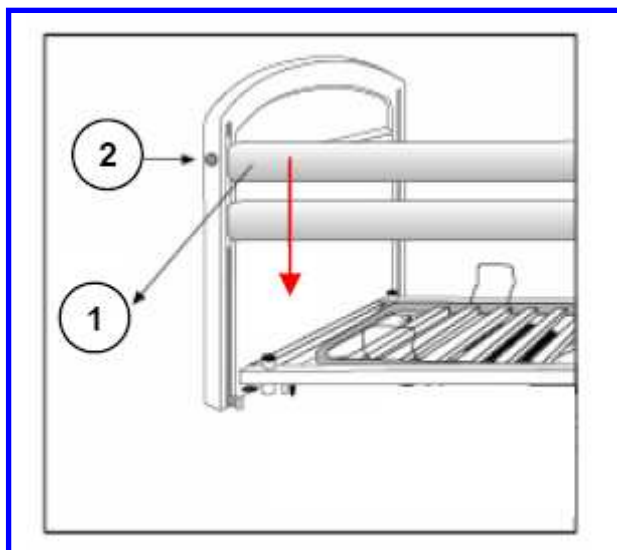
L Zawsze pozostawiać łóżko z zablokowanymi wszystkimi czterema kółkami!!

Zablokowanie tylko jednego kółka powoduje objeżdżanie pozostałych, nie zablokowanych wokół niego.

BARIERKI

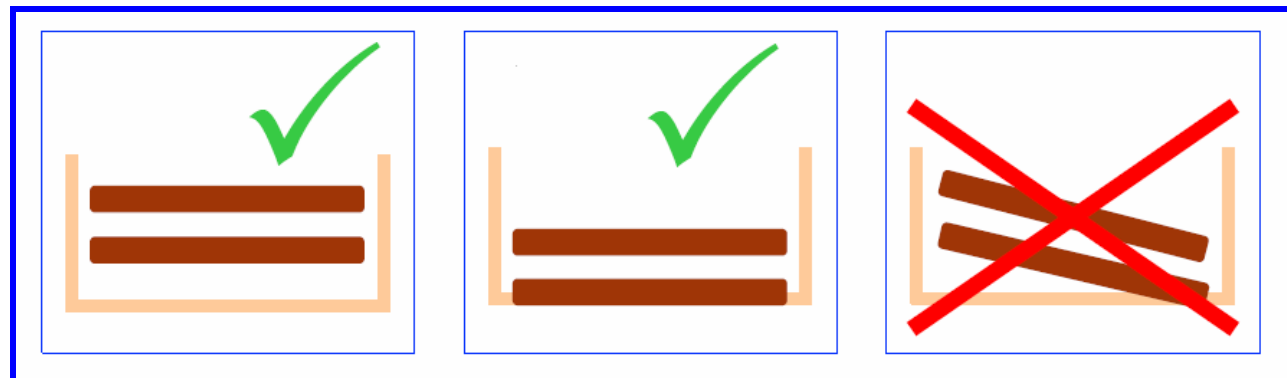
Barierki łóżka ARBEAU są niezależnie opuszczane po obydwu stronach leża.

Opuszczanie



Górną łątę barierki (1) lekko podciągnąć, wcisnąć przycisk blokady (2) na panelu zagłówkowym lub podnóżkowym i powoli opuszczać deski barierki do dołu. Analogicznie opuszczamy drugi koniec barierki pamiętając, że trzymamy zawsze za górną deskę!

⌚ Zawsze zabezpieczyć barierki przed niekontrolowanym opuszczeniem, co może grozić zmiążdżeniem!



⌚ Podczas opuszczania barierki zwracać uwagę, aby nie wystawały poza leże kończyny pacjenta czy inne przedmioty!

⌚ Jeżeli pacjent pozostaje bez nadzoru – zabrania się pozostawiania barierek opuszczonych do dołu.

⌚ W szczególnych przypadkach dla dobra pacjenta potrzebne jest podwyższenie barierki lub jej uszczelnienie (np. pacjent bardzo wychudzony). Sprostac takiemu wymaganiu można przez zastosowanie specjalnych rozwiązań opracowanych przez producenta. Po zamontowaniu niestandardowych barierek zawsze sprawdzić należy prawidłowość funkcjonowania łóżka przed właściwym użytkowaniem. Działania takie nie anulują Deklaracji Zgodności CE.

WYSIĘGNIK

Wysięgnik, jaki jest na wyposażeniu łóżka można zamontować jedynie w specjalnym mocowaniu na ramie panelu zagłówkowego.

L Wysięgnik (988) używać tylko w modelu ARBEAU!

Czynności montażowe:

- dolną rurę wysięgnika umieścić w gnieździe (bolec blokujący musi znajdować się w specjalnym ograniczniku wykonanym w gnieździe).
- nasadzić metalowe oczko zawiesia na górną końcówkę rury wysięgnika i umieścić je w jednym z trzech otworów .
- wyregulować długość paska łączącego oczko z trójkątną rączką stosownie do potrzeb pacjenta i zablokować obraną pozycję.

L Dopuszczalne obciążenie wysięgnika wynosi 80 kg !

POZYCJONER PODNÓŻKA (opcja)

Zmiany położenia podnóżka dokonuje się przez odpowiednie podciągnięcie ramy podnóżkowej za pomocą paska specjalnie umocowanego na ramie. Regulacja położenia segmentu podudzia w podnóżku odbywa się wielostopniowo (w odstępach, co ok. 2cm) aż do osiągnięcia granicznego ustawienia. Aby opuścić podnóżek do pozycji wyjściowej (płaskiej, dolnej) należy w pierwszej kolejności podciągnąć go do samej góry (aż do oporu) a następnie płynnie opuszczać na dół. Na realizację takich ruchów pozwala specjalna (opatentowana) konstrukcja pozycjonera.

I Pozostawianie osób czy obcych przedmiotów w strefie regulacji podnóżka grozi wypadkiem !

I Dokonywać regulacji położenia podnóżka można ciągnąc za pasek umocowany na konstrukcji podnóżka. W przeciwnym wypadku istnieje groźba wypadku czy też ukośnego ustawienia podnóżka a nawet uszkodzenia pozycjonera.

PRZEJEŻDŻANIE

W celu uniknięcia uszkodzeń podczas przejeżdżania łóżkiem należy w pierwszej kolejności zdemontować wysięgnik, rozłączyć przewód zasilający od gniazdka i zabezpieczyć przewody przed ocieraniem o podłoże.

L Przejeżdżanie łóżka wraz z pacjentem jest dopuszczalne tylko, gdy leże znajduje się w najniższym położeniu a pacjent ma pozycję leżącą płaską!

PRZEGLĄDY OKRESOWE

W celu zapewnienia bezpiecznego i długiego użytkowania łóżka należy poddawać je okresowym przeglądom wykonywanym przez odpowiednio przeszkolone i uprawnione osoby.

Zaleca się pełne, coroczne przeglądy oraz niepełne przed każdym ponownym użytkowaniem łóżka.

Następujące punkty kontrolne muszą być zrealizowane:

- Wizualna kontrola wtyczki przewodu zasilania (dopuszcza się przez porównanie)
- Stan przewodu zasilającego (szczególnie: zagniecenia, przetarcia, nacięcia, widoczna izolacja wewnętrzna lub wiązki przewodzące, widoczne metalowe przewody-druły, załamania, zgrubienia, przebarwienia osłony zewnętrznej, miejsca wykruszone)
- Stan przewodów pomiędzy transformatorem a motorami (szczególnie: zagniecenia, przetarcia, nacięcia, widoczna izolacja wewnętrzna lub wiązki przewodzące, widoczne metalowe przewody-druły, załamania, zgrubienia, przebarwienia osłony zewnętrznej, miejsca wykruszone)
- Wodoodporność elektrycznego systemu powinna być minimum IPX4 (patrz tabliczka znamionowa).

Niezależnie od przeglądów serwisowych zalecamy Państwu jako użytkownikom następujące czynności do wykonania:

Przed każdą eksploatacją

Sprawdzić wizualnie stan przewodów zasilających i poprawność podłączenia zgodnie ze schematem instalacji.

W przypadku stwierdzenia uszkodzenia odłączyć natychmiast przewód zasilający od sieci elektrycznej, skontaktować się z autoryzowanym punktem naprawczym w celu usunięcia usterki i kontroli.

L Zabrania się przeprowadzania samodzielnych napraw.

Sprawdzić prawidłowość funkcjonowania elementów ruchomych (barierka, wysięgnik, podnózek). Po stwierdzeniu niesprawności niezwłocznie skontaktować się z dostawcą celem ustalenia dalszych czynności.

Sprawdzić poprawność działania sterownika. W przypadku stwierdzenia nawet jednej niezgodności należy natychmiast odłączyć przewód zasilający z gniazdka i niezwłocznie skontaktować się z przedstawicielem firmy.

Co 8 tygodni

W zależności od intensywności eksploatacji łóżka sprawdzić należy następujące części:

- funkcjonowanie szyn i prowadnic barierek
- zamocowanie listew na ramie leża, (jeżeli łóżko posiada)
- Zamocowanie elementów drewnianych
- wysięgnik (ustawienia / deformacje)

Co 6 miesięcy

W zależności od intensywności eksploatacji łóżka sprawdzić należy:

- czystość
- ogólny stan łóżka
- stan używanego materaca

Za szkody spowodowane przez błędnie dokonane przeglądy producent nie bierze odpowiedzialności.

PIELĘGNACJA

Aby Państwa łóżko zachowywało ciągle właściwy wygląd należy je w należyty sposób pielęgnować:

Drewno

Nie stosować agresywnych środków czyszczących ani twardych szczotek mogących uszkadzać powłokę drewna a tylko łagodnych, przeznaczonych do czyszczenia mebli. Do usuwania wszelkich zabrudzeń używać miękkiej ścierki zamoczonej w ciepłej wodzie.

Metalowa konstrukcja

Przed zastosowaniem ogólnie dostępnych środków czyszczących zapoznać należy się z informacjami producenta odnośnie obszaru stosowania. Lakierowana konstrukcja łóżka stanowi komponent estetyczny wyrobu a przede wszystkim zabezpieczenie antykorozyjne. Wszelkie ubytki lakiernicze uzupełnić najlepiej przez zamalowanie odpowiednimi lakierami dostępnymi u producenta.

Elementy chromowane czyścić suchą szmatką a ubytki powłok na elementach ciernych uzupełniać specjalnymi środkami chromo-podobnymi.

Detale z tworzyw sztucznych

Używać ogólnie dostępnych środków czyszczących po uprzednim zapoznaniu się z uwagami producenta. Pamiętać należy, aby motory i sterownik delikatnie czyścić słabo nawilżoną szmatką.

L Przestrzegać zaleceń producentów środków czyszczących i konserwujących.

L Czyszczenie za pomocą pary lub wysokiego ciśnienia jest niedopuszczalne!

DEZYNFEKCJA

Dezynfekcji dokonywać można ogólnodostępnymi środkami służącymi do tego celu, po uprzednim zapoznaniu się z uwagami producenta takiego środka. W trakcie zabiegu należy używać rękawic ochronnych. Osoba dokonująca dezynfekcji powinna być przeszkolona do tego typu prac. Zaleca się wykonywanie dezynfekcji minimum raz w roku (np. podczas przeglądów serwisowych) lub na wyraźne życzenie użytkownika.

Wszelkie konsekwencje niewłaściwego stosowania środków dezynfekujących nie obciążają producenta wyrobu dezynfekowanego.

L W trakcie dezynfekcji używać stosowne okrycia ochronne, aby zminimalizować kontakt tych środków ze skórą. Zawsze sprawdzić należy, jaki środek neutralizujący zaleca producent

L Zwracać szczególną uwagę, aby środek dezynfekujący nie dostał się do systemu elektronicznego, gniazdek i innych elementów elektrycznych – możliwość wystąpienia zwarcia.

L Czynności dezynfekcji wykonywane przez nieuprawnioną osobę niosą niebezpieczeństwo dla niej samej jak i otoczenia.

L Producent łóżka nie bierze na siebie odpowiedzialności za straty i uszkodzenia spowodowane niewłaściwie przeprowadzoną dezynfekcją.

SKŁADOWANIE

Podczas składowania nieużywanego łóżka należy przestrzegać poniższych warunków:

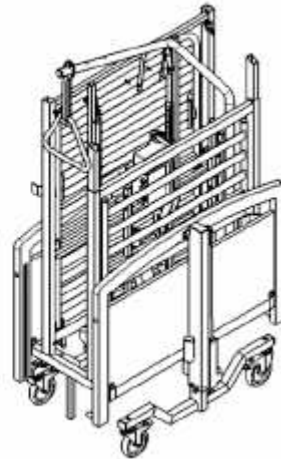
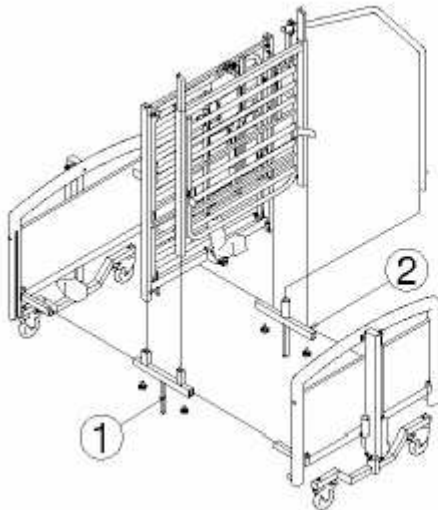
- składować tylko w suchym pomieszczeniu (+ 5°C do + 45°C).
- wilgotność powietrza 30% do 70%.
- ciśnienie powietrza 700 hPa do 1060 hPa.
- przewód zasilający odłączony od źródła zasilania.
- przewód zasilający chronić przed uszkodzeniem nawijając go na specjalne zaczepy na ramie.
- okablowanie wewnętrzne zabezpieczyć przed załamaniem i zmiażdżeniem.
- podczas demontażu: wszystkie śruby i trzpienie mocujące ponownie umieścić na swoich miejscach.
- wszystkie zdemontowane elementy oznaczyć i składować tak, aby uniknąć pomyłek podczas ponownego montażu.
- zabrania się wysokiego składowania magazynowanych łóżek.

L po zmontowaniu łóżka (po okresie magazynowania) należy przeprowadzić gruntowny przegląd.

L Zwrócić szczególną uwagę, aby wyposażenie łóżka zawierało wszystkie składowe wymienione w punkcie „Wyposażenie standardowe”.

TRANSPORTOWANIE

Dla celów przewozowych, magazynowania i innych istotnym staje się możliwość demontażu całej konstrukcji łóżka i złożenie na specjalnym systemie transportowym (981).



Czynności przygotowawcze do wykonania:

- odłączyć przewód zasilający od napięcia (gniazdka) i nawinąć na zaczepy ramy zagłówkowej
- odłączyć przewody motorów oraz sterownika i zabezpieczyć
- zdemontować wysięgnik
- odkręcić śruby zabezpieczające łącznik leża i rozłączyć leże
- odkręcić śruby zabezpieczające połączenie leże – panel i rozłączyć te dwie sekcje.



Montaż systemu transportowego (patrz rys.):

- włożyć końcówki ram paneli do ramki (1) i (2) systemu (981)
- zabezpieczyć połączenie śrubami motylkowymi
- nałożyć ramy leża króćce (jak na rysunku) i zabezpieczyć śrubami
- umieścić wysięgnik w tulei (sworzeń blokujący w gnieździe).

Tak przygotowane łóżko można swobodnie przemieszczać na kółkach które na czas postoju muszą być zablokowane.

L Ponowne przygotowanie łóżka do eksploatacji należy wykonać w kolejności odwrotnej.

L Łóżko przed ponownym użytkowaniem poddać gruntownemu przeglądowi.

I Prace montażowe powinny przeprowadzać osoby w pełni sprawne i odpowiedzialne.

UTYLIZACJA

Jeżeli łóżko nie nadaje się do eksploatacji to musi zostać odpowiednio zutylizowane.

W takim przypadku należy zdemontować wszystkie składowe elementy łóżka i posegregować na grupy odpadów: metal, drewno, tworzywa sztuczne, elektronika.

W razie wątpliwości skontaktować się z firmą utylizacyjną w celu ustalenia właściwego działania.

WARUNKI GWARANCJI

Vermeiren Polska bierze na siebie odpowiedzialność za ewentualne defekty materiału czy błędy technologiczne wynikłe w produkcji przez określony czas licząc od daty sprzedaży.

Okres gwarancji dla każdego z wyrobów określony jest w Karcie Gwarancyjnej.

Warunki gwarancji będą dochowane o ile nasze produkty używane będą zgodnie z opisanymi zasadami oraz zgodnie ze swoim przeznaczeniem.

Gwarancji nie podlegają:

- koszty transportu, obsługi i inne roszczenia,
- uszkodzenia wynikłe ze zmian konstrukcyjnych wprowadzanych przez użytkownika,
- elementy ulegające naturalnemu zużyciu i ścieraniu,
- szkody spowodowane wyrobem przez jego użytkownika,
- szkody powstałe przez inne zewnętrzne czynniki,
- uszkodzenia wynikłe przez niestosowanie oryginalnych części zamiennych.

Wszelkie sprawy związane z gwarancją na nasz wyrób, prosimy kierować do punktów sprzedaży u naszych dystrybutorów.

PRODUCENT

VERMEIREN Polska Sp. z o.o.
Ul. Łączna 1
55-100 Trzebnica
Tel. 071/387-42-00
Faks 071/387-05-74
e-mail: info@vermeiren.pl
www.vermeiren.pl