

VERMEIREN

Forest with Lift

INSTRUKCJA OBSŁUGI



PL Opcja dla modelu Forest:

„Podnośnik — elektryczna regulacja wysokości siedziska”

W przypadku modelu Forest istnieje możliwość skorzystania z opcji podnośnika umożliwiającego regulację wysokości siedziska.

Funkcja ta pozwala w łatwy sposób dostosować odpowiednią wysokość siedziska.

1. Parametry techniczne

* Dodatkowe informacje do instrukcji obsługi modelu Forest

Opis	Wymiary
Wysokość siedziska (bez poduszki)	530–830 mm
Pochylenie siedziska	0° - 43°
Ciężar wózka	55 kg
Maks. obciążenie	130 kg
Stabilność statyczna przy pochyłości	10°
Stabilność statyczna pod górę	10°
Stabilność statyczna w poprzek	10°
Podnośnik kolumnowy	LA31 i LA28 kompaktowy
Moduł sterowania	DX2
Temperatura przechowywania elementów elektronicznych	-20°C – +40°C
Temperatura użytkowania elementów elektronicznych	+5°C – +40°C

W przypadku uszkodzenia siłownika należy skontaktować się z wyspecjalizowanym sprzedawcą.

2. Objasnienie symboli



Ostrzeżenie: niebezpieczeństwo uwięzienia dłoni/palców



CE deklaracja

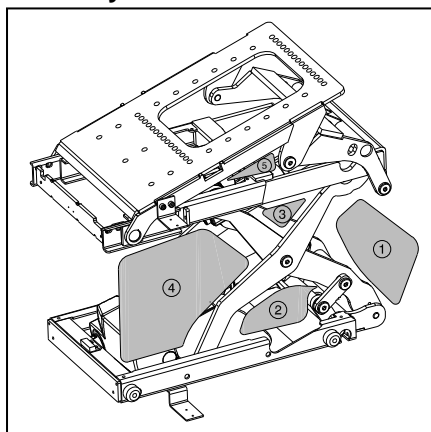
3. Zasady bezpieczeństwa

- ⚠ Nie należy wkładać palców pomiędzy ruchome części podnośnika (patrz akapit Strefy uwięzienia elementów zewnętrznych).
- ⚠ Żaden z przewodów nie powinien się stykać z podłożem lub być zasupłany.
- ⚠ Należy upewnić się, że żaden przewód nie zostanie ściśnięty przez mechanizm podnoszący.
- ⚠ Nie należy pokonywać żadnych przeszkód, nachyleń lub przemierzać długich dystansów z podniesionym siedziskiem, gdyż może to spowodować poważne uszkodzenia, obrażenia lub prowadzić do utraty stabilności.

- ⚠ Podczas jazdy z siedziskiem w najwyższym położeniu prędkość wózka zostanie zmniejszona do programu 1. Aby uzyskać pełną szybkość, siedzisko należy ustawić w najniższym położeniu. Funkcja ta jest dostępna jedynie wtedy, gdy wszystkie cztery koła znajdują się na podłożu.
- ⚠ Należy upewnić się, że żadna osoba ani przedmiot nie znajdują się w pobliżu systemu regulacji wysokości siedziska podczas korzystania z podnośnika kolumnowego ze względu na niebezpieczeństwo powstania uszkodzeń lub doznania obrażeń.
- ⚠ Należy upewnić się, że wózek nie przewraca się, gdy siedzisko znajduje się w najwyższym położeniu.

4. Strefy uwięzienia elementów zewnętrznych

Na poniższym rysunku przedstawiono różne strefy uwięzienia elementów zewnętrznych (obszary 1–5) w podnośniku kolumnowym. Należy upewnić się, że palce, biżuteria ani ubranie nie zostaną uwięzione w tych strefach.



5. Obsługa

Podnośnik w modelu Forest można obsługiwać za pomocą modułu sterowania DX2.

Wysokość siedziska w modelu Forest można regulować w podobny sposób, w jaki reguluje się jego nachylenie lub ustawienie oparcia. Wystarczy tylko wybrać funkcję podnośnika kolumnowego. Ustaw menu „Electrical adjustments - seat height lift” (Regulacja elektryczna — wysokość siedziska) w module sterującym.

Symbol:



Aby dostosować wysokość siedziska, należy przesunąć drążek sterowy do przodu lub do tyłu.

Programy jazdy zostają w znacznym stopniu ograniczone, gdy podnośnik kolumnowy znajduje się w najwyższym położeniu. Po opuszczeniu podnośnika do najniższej pozycji wszystkie funkcje programów jazdy zostają przywrócone.

Więcej informacji dotyczących funkcji modułu sterowania znajduje się w instrukcji obsługi modułu sterowania DX2.

Parametry techniczne mogą ulec zmianie — vA - 2011-10