

# Installation manual

MANUEL D'INSTALLATION  
INSTALLATIEHANDLEIDING  
INSTALLATIONSANLEITUNG  
MANUALE DI INSTALLAZIONE  
MANUAL DE INSTALACIÓN  
INSTRUKCJA INSTALACJI  
PŘÍRUČKU PRO INSTALACI

## Club







## Spis treści

<b>Spis treści</b> .....	<b>1</b>
<b>Wstęp</b> .....	<b>2</b>
<b>1 Niniejszy produkt</b> .....	<b>3</b>
<b>2 Zakres dostawy</b> .....	<b>4</b>
<b>3 Montaż</b> .....	<b>5</b>
3.1 Narzędzia.....	5
3.2 Montaż łóżka.....	6
3.3 Odprężacz i kabel zasilający.....	10
3.4 Schemat połączenia przewodów .....	11
3.5 Transport.....	11
3.6 Wysięgnik (opcjonalny).....	15
3.7 Awaryjne opuszczanie zagłówka .....	15

PL

## Wstęp

Celem niniejszej instrukcji instalacji jest pomoc w instalacji i naprawach łóżka pielęgnacyjnego. Należy się z nią uważnie zapoznać. W razie pytań, na które odpowiedzi nie ma w instrukcji, prosimy o kontakt z firmą Vermeiren.

Informacje zamieszczone w niniejszej instrukcji mają zastosowanie do następującego modelu (następujących modeli) łóżka:

- Club

### **Ważna uwaga**

Ilustracje produktu zamieszczone w instrukcji są wyłącznie poglądowe. Szczegóły prezentowanego produktu mogą się różnić od rzeczywistego produktu posiadanego przez użytkownika.

### **Dostępne informacje**

W naszej witrynie internetowej <http://www.vermeiren.com/> zawsze znajduje się najnowsza wersja następujących informacji. Prosimy regularnie odwiedzać witrynę, ponieważ możemy w niej zamieszczać zaktualizowane informacje.

Osoby z zaburzeniami wzroku mogą pobrać elektroniczną wersję niniejszej instrukcji i odsłuchać ją przy użyciu oprogramowania zamieniającego tekst na mowę.



Instrukcja obsługi  
Dla użytkownika i wyspecjalizowanego sprzedawcy



Instrukcja instalacji  
Dla wyspecjalizowanego sprzedawcy



Instrukcja serwisowa do łóżek  
Dla wyspecjalizowanego sprzedawcy



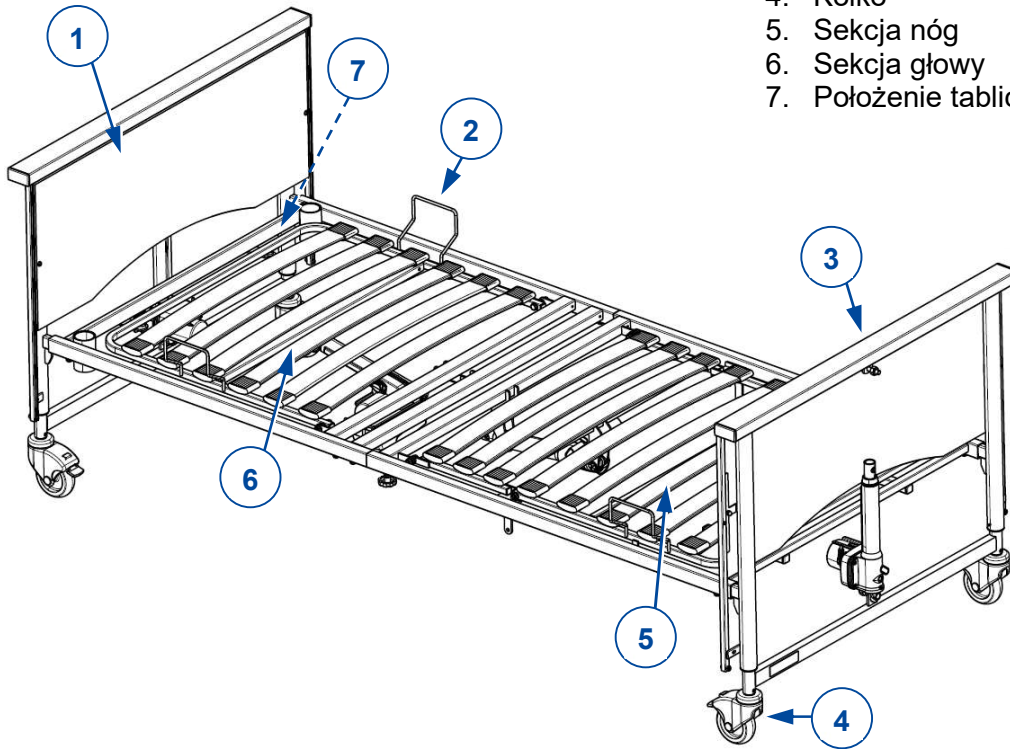
Rysunki części (zapasowych)  
Dla wyspecjalizowanego sprzedawcy



Deklaracja zgodności WE

## 1 Niniejszy produkt

1. Panel zagłówkowy
2. Element ustalający położenie materaca
3. Panel podnóżkowy
4. Kółko
5. Sekcja nóg
6. Sekcja głowy
7. Położenie tabliczki identyfikacyjnej



PL

## 2 Zakres dostawy

Następujące elementy stanowią część dostawy:

- Panel zagłówka i podnóżka wraz z motorem
- Leże – część podnóżkowa + motor
- Leże – część zagłówkowa + transformator i motor
- Pilot
- Instrukcja obsługi
- Opcjonalne akcesoria

Przed użyciem sprawdzić, czy żadnej części nie brakuje i czy żadna z nich nie jest uszkodzona.

## 3 Montaż

 **PRZESTROGA** Ryzyko obrażeń ciała

- Należy stosować wyłącznie ustawienia opisane w tej instrukcji.
- Podczas montażu, demontażu i użytkowania łóżka należy uważać, aby ręce nie utknęły między elementami.
- Podczas regulacji zawiasów, złączy i zacisków uważać, aby było w nich żadnych części ciała ani przedmiotów.
- Należy używać wyłącznie oryginalnych części zapasowych i zamiennych zatwierdzonych przez Vermeiren.

### **i** Ważne uwagi

- Należy przeczytać instrukcję użytkownika niniejszego łóżka.
- Zwrócić uwagę na szczegóły techniczne i ograniczenia przewidzianego zastosowania; patrz instrukcja użytkownika.
- Aby uzyskać więcej informacji, prosimy o kontakt z firmą Vermeiren.

### 3.1 Narzędzia

Aby wyregulować łóżko, potrzebne są następujące narzędzia:

- Zestaw kluczy 6
- Klucz imbusowy 4, 5

## 3.2 Montaż łóżka

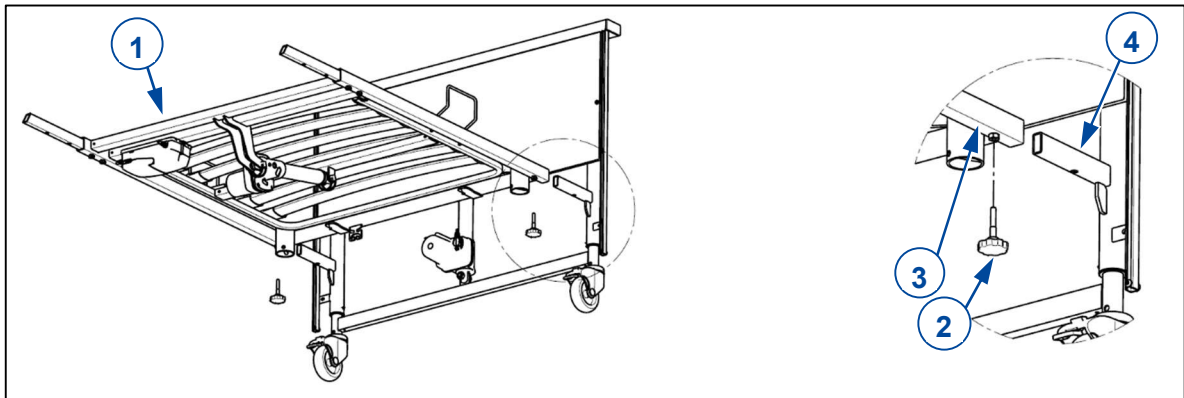
**PRZESTROGA** Ryzyko odniesienia obrażeń

- Podczas montażu uważaj na palce oraz przewody elektryczne w pobliżu ruchomych elementów łóżka. Uważaj aby nie zostały przytrzaśnięte podczas montażu.
- W strefie montażu nie mogą się znajdować żadne osoby trzecie ani przedmioty.

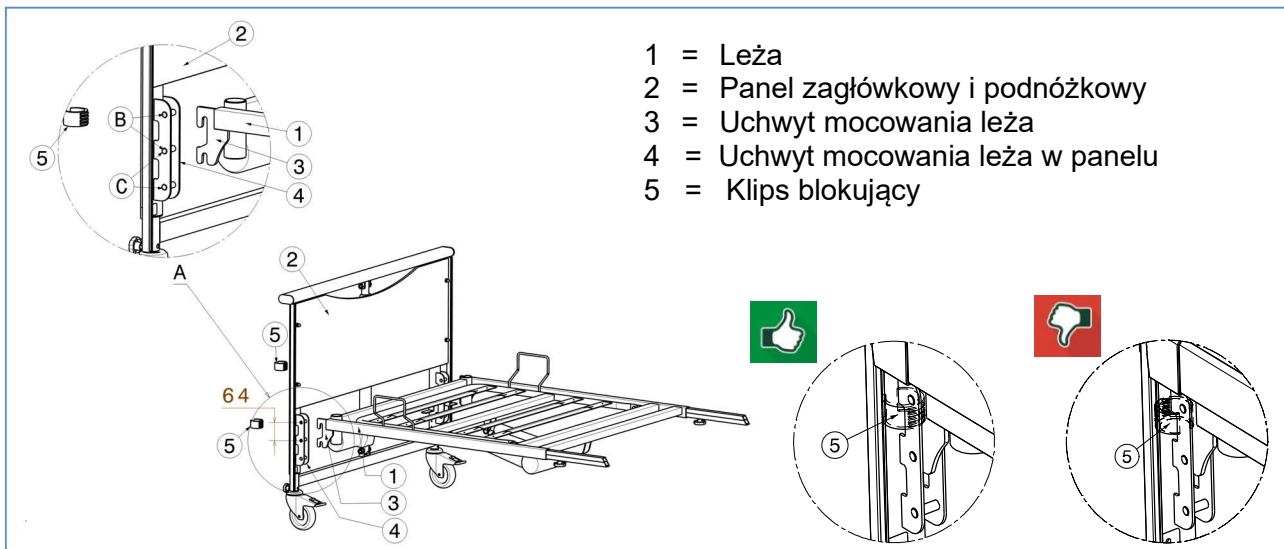
Podczas montażu podążaj w kolejności za poniższą instrukcją.

### 3.2.1 Panel zagłówka / panel podnóżka Club

1. Wsuń profil mocujący panel zagłówka (4) w profil ramy głównej (3).
2. Zabezpiecz połączenie (1) z pomocą pokrętła (2).
3. Powtórz dla panelu podnóżka. Upewnij się, że wszystko jest dobrze dokręcone.



### 3.2.2 Panel zagłówkowy / Panel podnóżkowy Club Vario



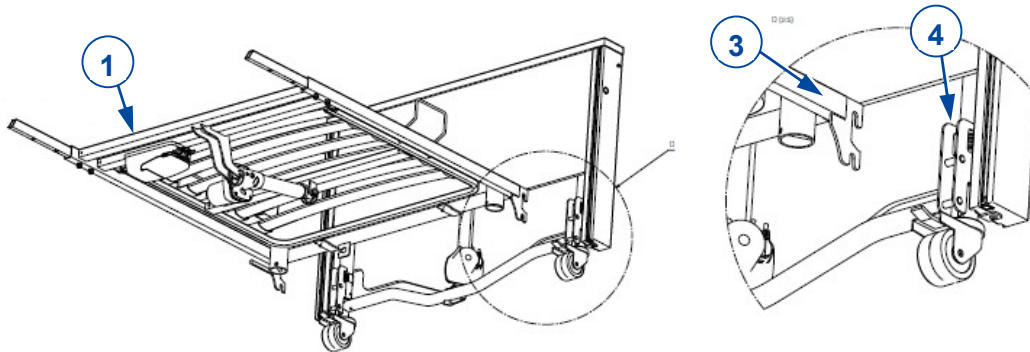
1. Zmontować uchwyt mocowania leża w części zagłówkowej (3) razem z uchwytem mocowania leża w panelu (4).
2. Zabezpiecz ramę leża (1) poprzez klips blokujący (5).
3. Te same czynności powtórzyć dla części podnóżkowej. Sprawdzić poprawność montażu.

Rama leża może być zamontowana w dwóch różnych pozycjach (B, C): skok 64 mm.



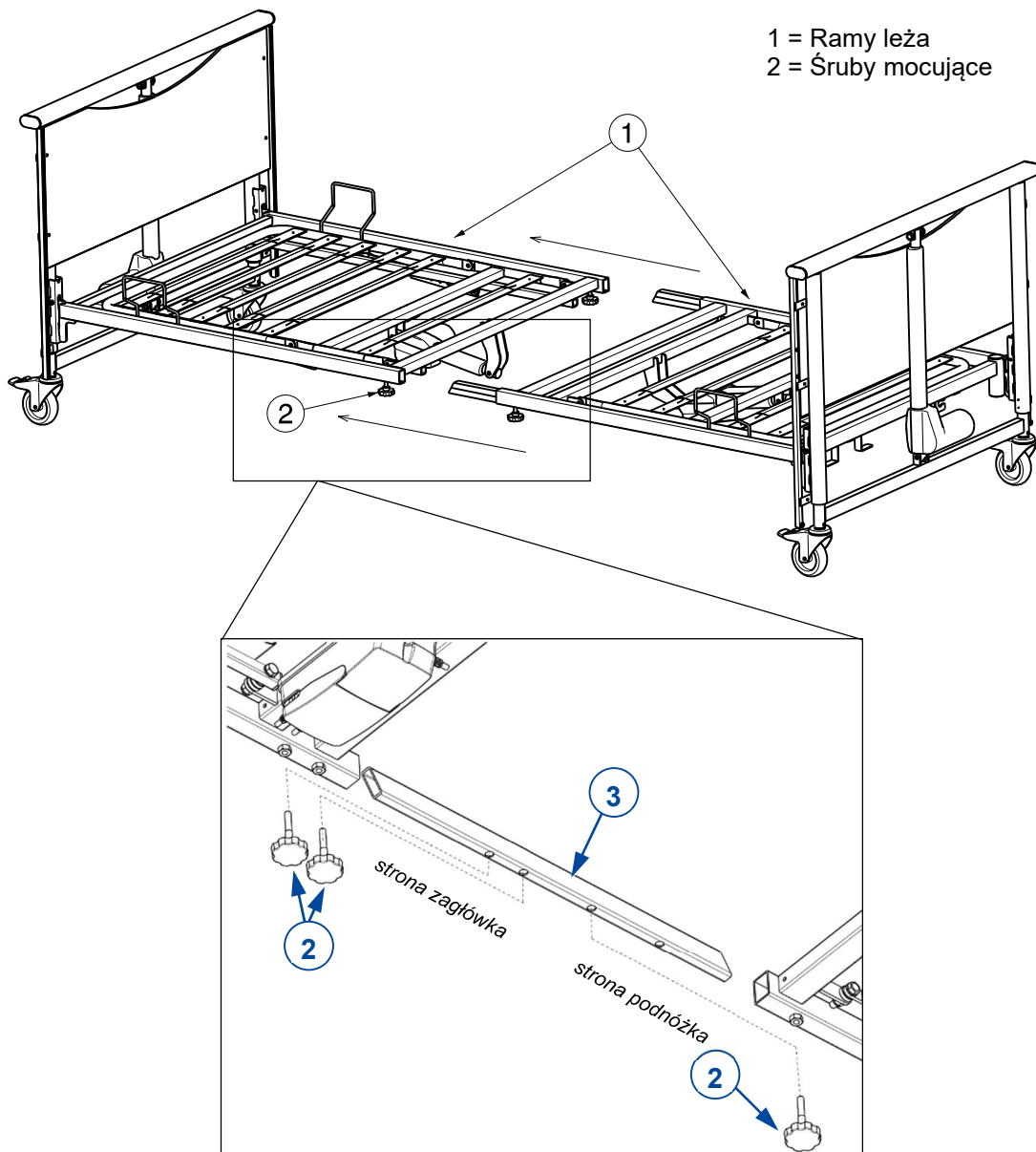
### 3.2.3 Panel zagłówkowy / Panel podnóżkowy Club UL

1. Zmontować uchwyt mocowania leża w części zagłówkowej (3) razem z uchwytem mocowania leża w panelu (4).
2. Zabezpieczyć ramę leża (1) poprzez klips blokujący (5).
3. Te same czynności powtórzyć dla części podnóżkowej. Sprawdzić poprawność montażu.



PL

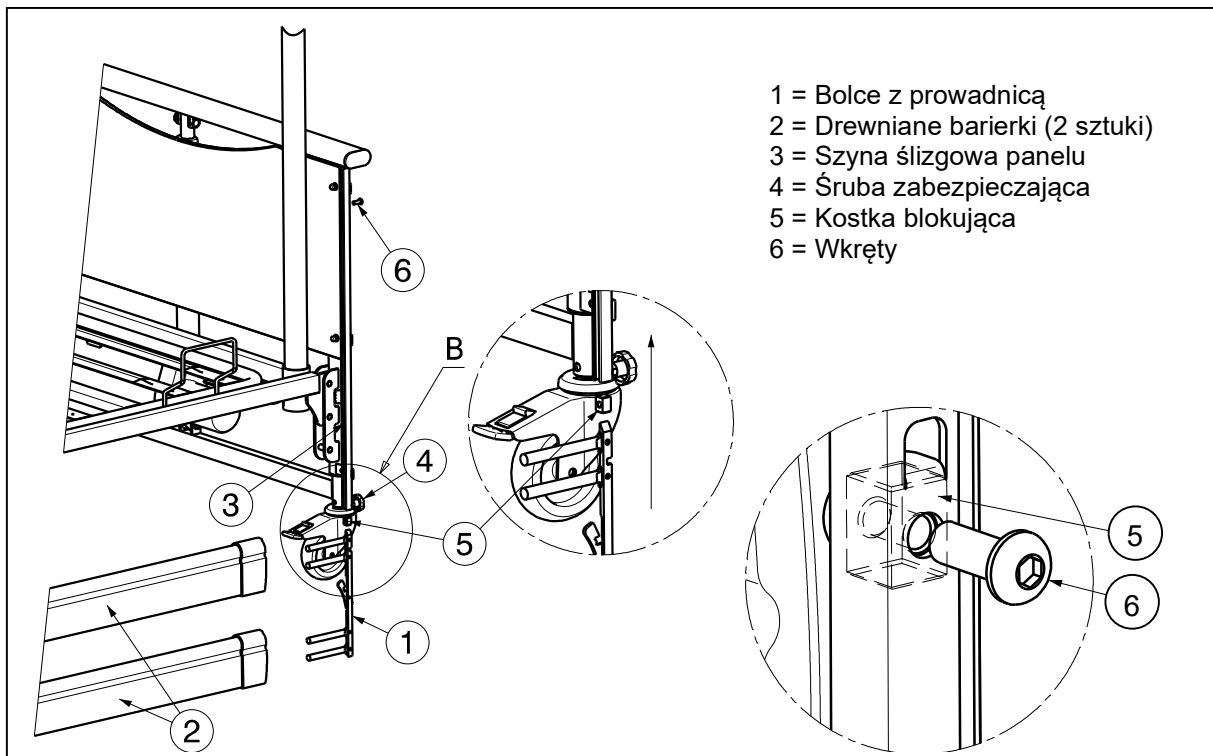
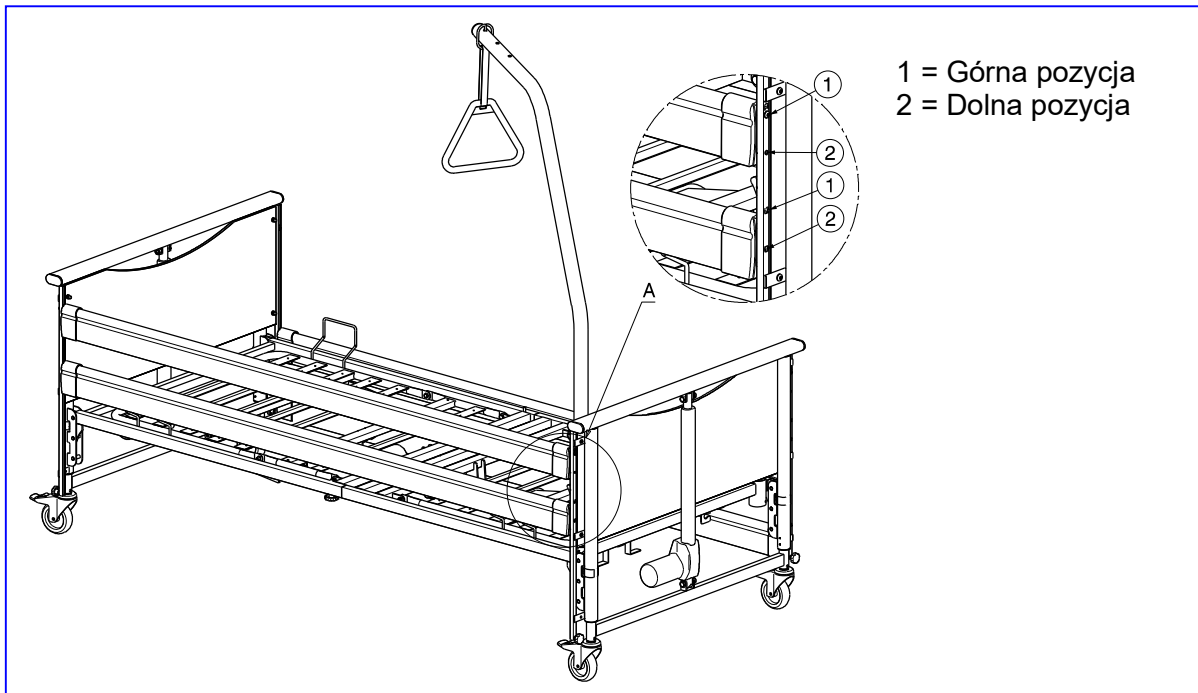
### 3.2.4 Rama leża



1. Odkręć pokrętła (2).
2. Wsuń łącznik (3) do ramy łóżka zarówno po stronie zagłówka jak i podnóżka. Upewnij się czy został poprawnie zorientowany: otwory profilu wewnętrznego i zewnętrznych powinny do siebie pasować tak by dało się w nie wkręcić pokrętła (patrz obrazek).
3. Wstaw i dokręć pokrętła (2).

### 3.2.5 Barierki drewniane

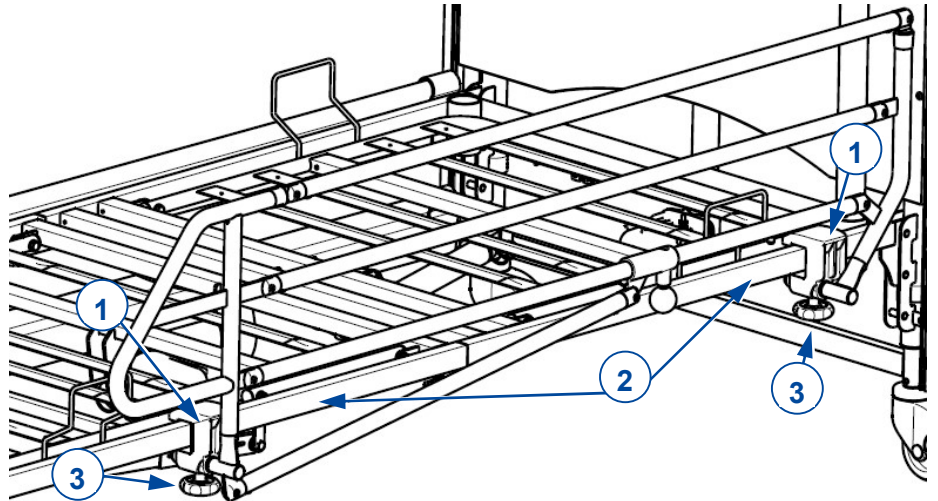
Ustaw łóżko na średniej wysokości. Jeśli łóżko ustawione jest zbyt nisko nie będzie możliwy montaż barierki, natomiast w pozycji górnej barierek należałoby podnieść zbyt wysoko.



1. Włożyć bolce prowadnicy (1) z prawej i lewej strony do otworów w barierce górnej Włożyć bolce prowadnicy (1) z prawej i lewej strony do otworów w barierce dolnej (2).
2. Ustaw prowadnice z bolcami (1) + drewniane barierki (2) w szynie ślizgowej panelu (3). Chwycić górną barierkę i podnosić do momentu, aż plastikowa prowadnica osiągnie prawidłową pozycję (zablokuje się).
3. Włożyć śruby zabezpieczające (4) i ręcznie dokręcić.
4. Powtórzyć wszystkie czynności dla drugiej strony.

### 3.2.6 Barierki metalowa (nie dla Club UL)

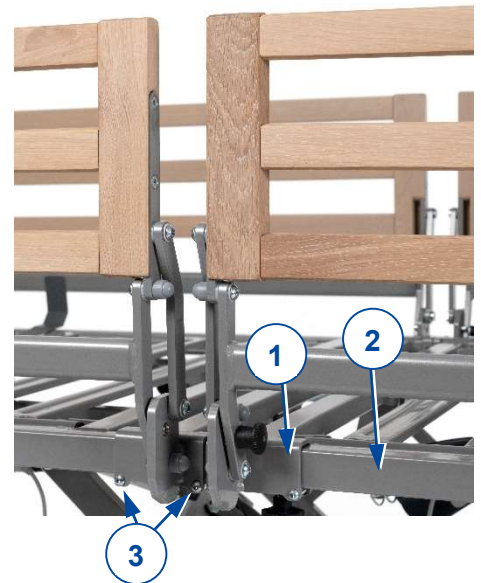
1. Zamocuj haki (1) na profile ramy (2).
2. Dokręć pokrętła (3). Upewnij się, że obie strony są odpowiednio zabezpieczone.
3. Powtórz dla drugiej barierki.



### 3.2.7 Barierki dzielone (nie dla Club UL)

**i** Zwróć uwagę na różnicę między barierkami przy głowie oraz przy nogach (barierki przy głowie są krótsze od tych przy nogach).

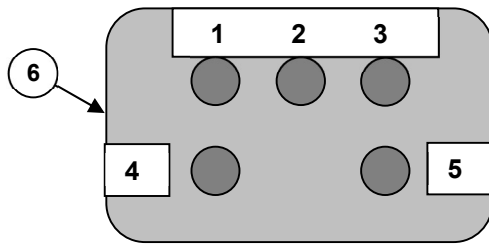
1. Wziąć jedną z barierek dzielonych.
2. Umieść mocowanie barierki dzielonych (1) na ramie łóżka (2).
3. Solidnie dokręć dwie śruby (3) na dole każdego z mocowań.
4. Powtórz dla wszystkich barierki dzielonych.
5. Upewnij się, że wszystkie barierki są stabilnie zamocowane na swoim miejscu.



### 3.2.8 Połączenia transformatora

**PRZESTROGA** Ryzyko obrażeń ciała

- Nie umieszczać żadnych obiektów na połączeniu i kablu, chronić je przed obciążeniami mechanicznymi.
  1. Wymagane jest gniazdko sieci elektrycznej o napięciu zasilającym 220V/230V o częstotliwości 50Hz zgodne z VDE.
  2. Schemat podłączeń transformatora przedstawiony został na rysunku poniżej. Aby podłączyć przewody otwórz górne wieko transformatora. Jest to konieczne by dobrze zamontować przewody.



- 1 = Gniazdo motoru zagłówka
- 2 = Gniazdo motoru podnóżka
- 3 = Gniazdo motoru panelu zagłówkowego
- 4 = Gniazdo motoru panelu podnóżkowego
- 5 = Pilot
- 6 = Transformator / Skrzynka sterująca

**i** Wtyczki podłączeniowe silników są oznaczone takimi samymi liczbami jak podłączenia w transformatorze.

Aby wyjąć wtyczkę z gniazdka, należy chwytać wyłącznie za nią, nie za kabel.

Kabel zasilający nie może być pozwijany ani pozaginany, nie może przechodzić przez ostre krawędzie. Należy chronić przed zgnieceniem podłączenie zasilania i kabel prowadzący do wyłącznika ręcznego.

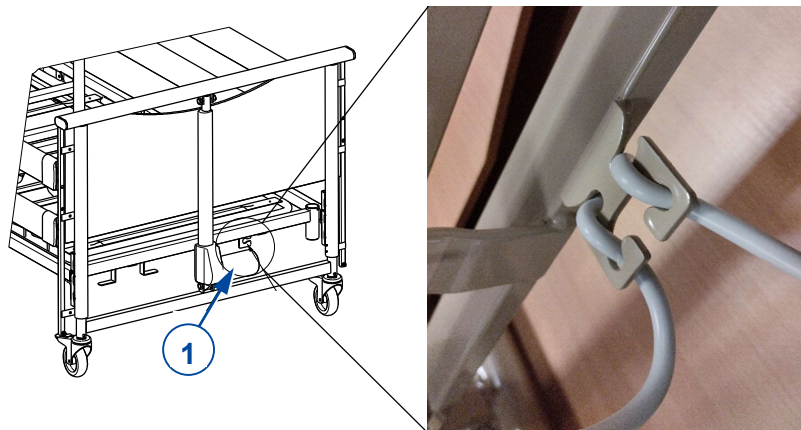
### 3.3 Odprężacz i kabel zasilający

**PRZESTROGA** Ryzyko uszkodzenia

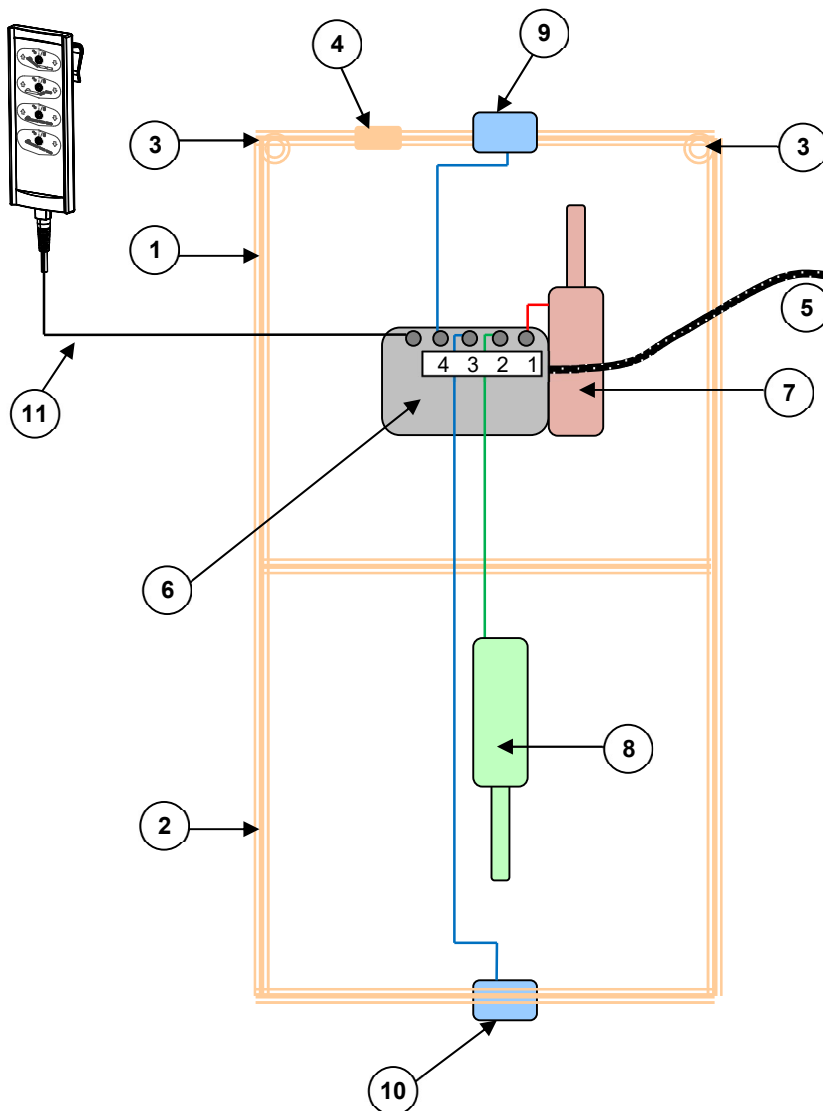
- Kabel zasilający musi być prawidłowo poprowadzony, nie może być pozaginany ani naciągnięty, nie może dotykać podłogi.

Poniżej poprzeczki ramy panelu zagłówka znajduje się hak mający na celu odprężenie napięć przewodu zasilającego.

1. Wyciągnąć potrzebną długość przewodu zasilającego (1) tak, aby przewód od strony transformatora (1) nie zaczepiał o elementy ramy leża. Należy zwrócić uwagę, żeby przewód (2) nie kolidował z trakcją w żadnej pozycji.
2. Przymocuj kabel zasilający do haka: wykonaj pętlę wokół górnej części haka (1), a następnie zapętl każdy koniec kabla za małymi haczykami.



### 3.4 Schemat połączenia przewodów



1. Część głowy listwowej ramy materaca
2. Część nóg listwowej ramy materaca
3. Gniazdo wyciągnika
4. Odprężacz
5. Kabel zasilający
6. Skrzynka sterująca
7. Motor zagłówka
8. Motor podnóżka
9. Motor panela zagłówka
10. Motor panela podnóżka
11. Pilot

Całe okablowanie wewnętrzne łóżka należy tak umieścić, aby przewody nie miały kontaktu z podłożem oraz nie były narażone na zagięcia i zmiżdżenia.

### 3.5 Transport

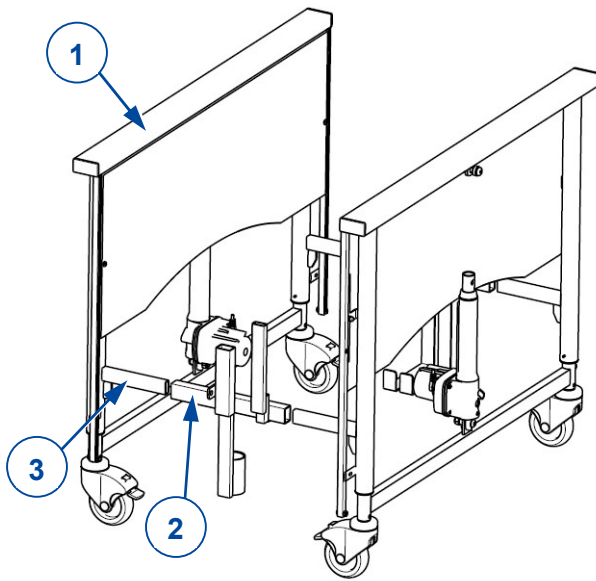
**UWAGA** Ryzyko obrażeń i uszkodzeń

Wszystkie części łóżka i wózka transportowego należy mocno zamocować w pojeździe, aby nie przesuwały się podczas transportu.

### 3.5.1 Zestaw do transportu pionowego (Club ; Club Vario)

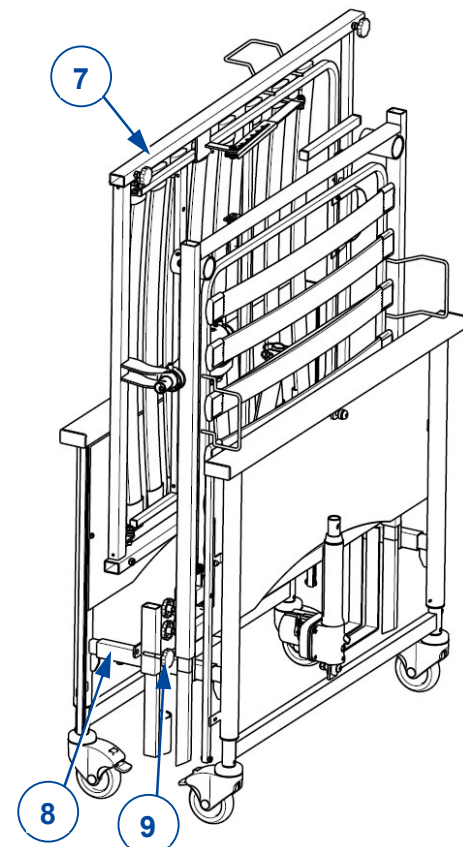
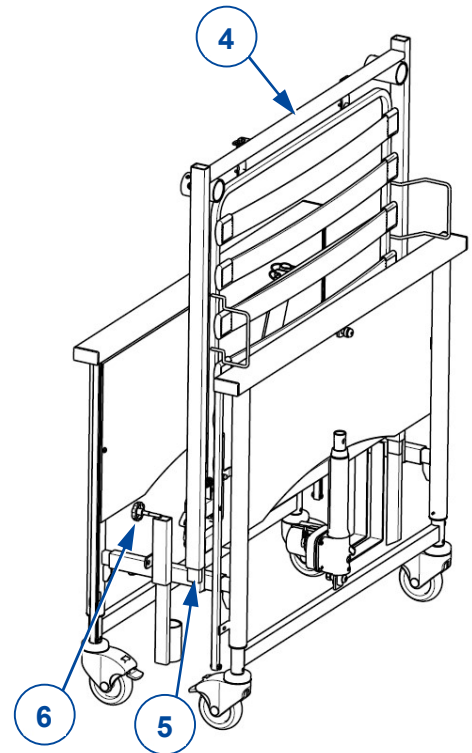
#### Club

PL



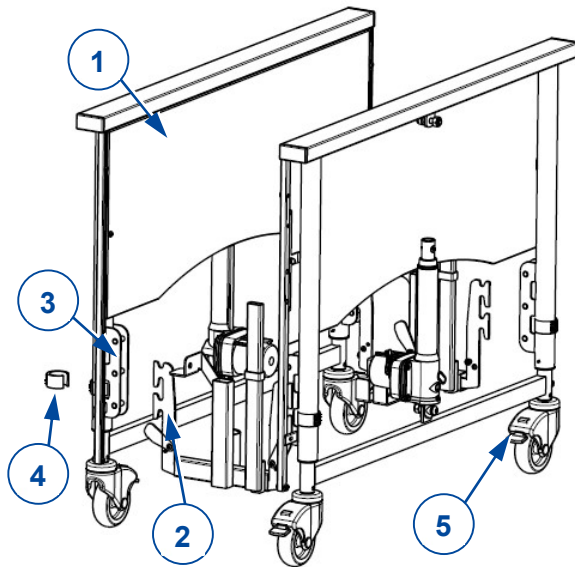
1. Chwyć panele (1).
2. Zamontuj system (2) na zaczepy w panelu (3).

3. Uchwyć zagłówek część leżą (4).
4. Włóż zagłówek, motorem skierowanym w dół i do środka (4) na profil (5). zabezpiecz ramę (4) poprzez dokręcenie pokrętła (6).



5. Chwyć podnózek (7) i przytrzymaj go bokiem, tak aby silnik znajdował się wewnątrz.
6. Umieść podnózek na profilach poprzecznych (8) zestawu transportowego i dokręć pokrętłem (9).

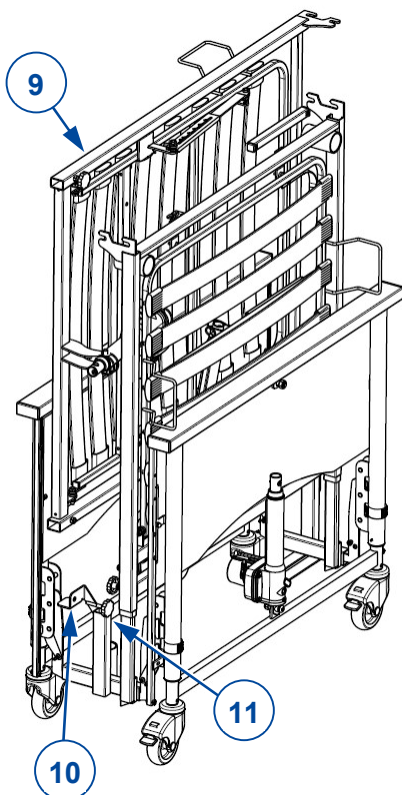
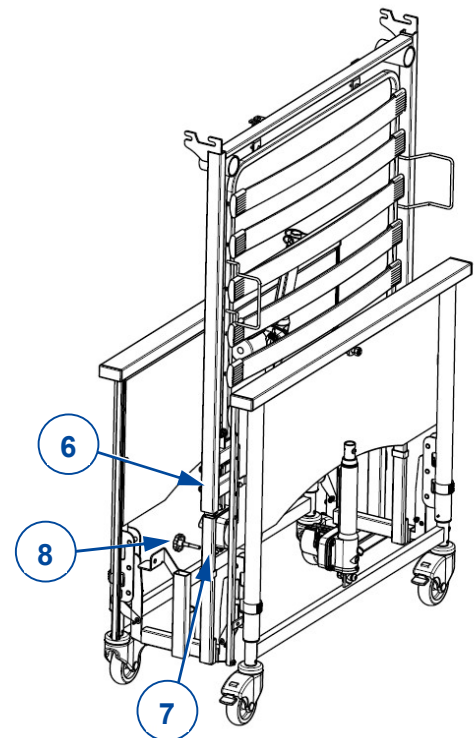
Club Vario



1. Chwyć panele (1).
2. Zamontuj system (2) na zaczepy w panelu (3). następnie zablokuj przed "wyskoczeniem" panela z zaczepu poprzez przekręcenie klipsa (4). System transportowy należy montować na dolnej pozycji panela.
3. Zablokuj hamulce (5)

PL

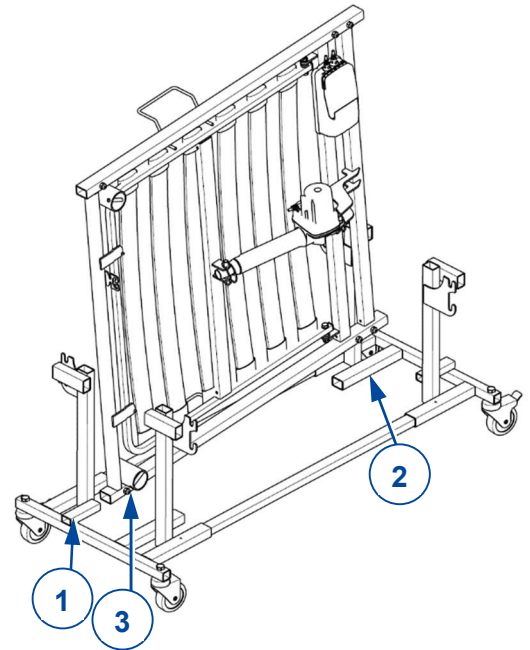
3. Uchwyć zagłówek część leżą (4).
4. Włóż zagłówek, motorem skierowanym w dół i do środka (4) na profil (5). zabezpiecz ramę (4) poprzez dokręcenie pokrętła (6).



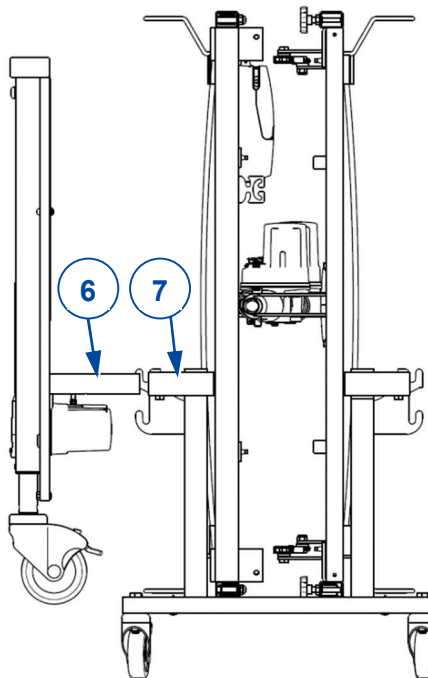
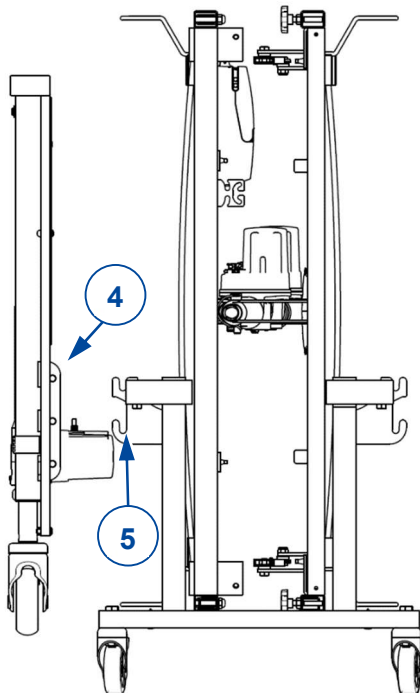
5. Chwyć podnózek (9) i przytrzymaj go bokiem, tak aby silnik znajdował się wewnątrz.
6. Umieść podnózek na wspornikach (10) zestawu transportowego i dokręć pokrętłem (11).

### 3.5.2 Zestaw transportu poziomego (uniwersalny)

1. Chwyć ramę zagłówka i trzymaj ją motorem do środka systemu transportowego.
2. Wsuń profil ramy łóżka do krótkiego profilu (1) system transportowego. Druga strona będzie spoczywać na długim profilu (2) system transportowego.
3. Zabezpiecz ramę korzystając z pokrętła (3).
4. Powtórz te kroki dla ramy podnóżka.



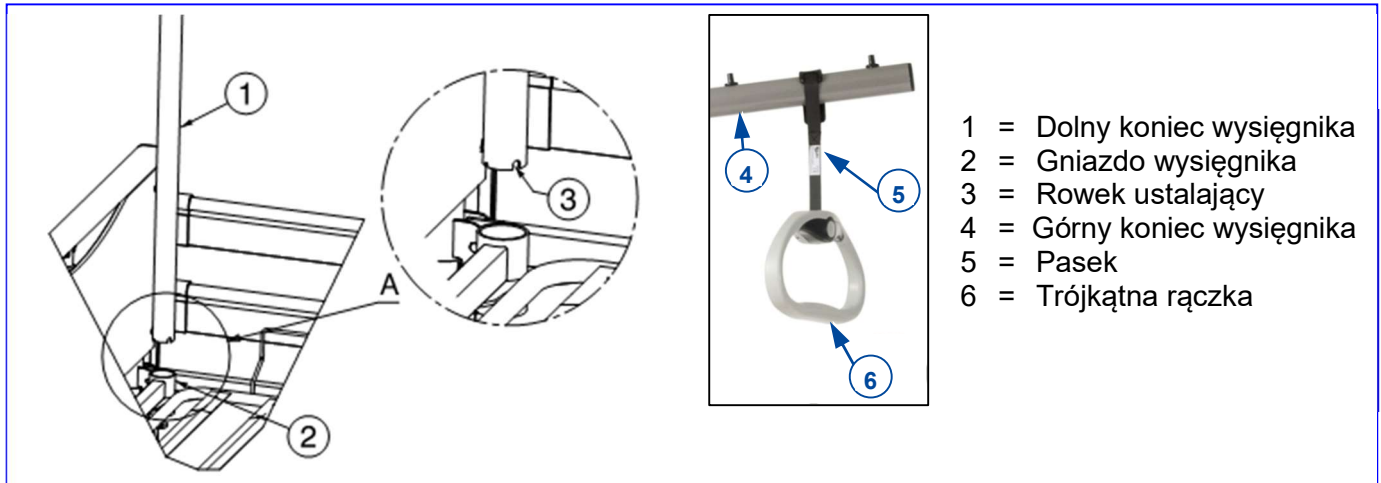
5. Chwyć panel zagłówka lub podnóżka.
6. Dla Club *Vario*, Club *UL*: Zamocuj uchwyty panela (4) do haków (5) systemu transportowego (dla Club *Vario*: użyj najniższego mocowania). Zablokuj zaciskami blokującymi.
7. Dla Club: Zamontuj uchwyty panela (6) na krótkim profilu (7) zestawu transportowego. Dokręć śrubą.
8. Repeat for the other panel.





### 3.6 Wysięgnik (opcjonalny)

The lifting pole can be mounted on either side of the head end.



- 1 = Dolny koniec wysięgnika
- 2 = Gniazdo wysięgnika
- 3 = Rowek ustalający
- 4 = Górny koniec wysięgnika
- 5 = Pasek
- 6 = Trójkątna rączka

PL

1. Włożyć wysięgnik (1) do oporu w odpowiednie gniazdo (2).
2. Nasuń rowek wysięgnika (3) na rurkę w gnieździe.
3. Nasunąć pętlę paska na górny pałąk (4) aż dożądanego położenia.
4. Przeciągnąć pasek (6) przez uchwyt trójkątny (7). Dopasować długość paska i zabezpieczyć go przed przesuwaniem.

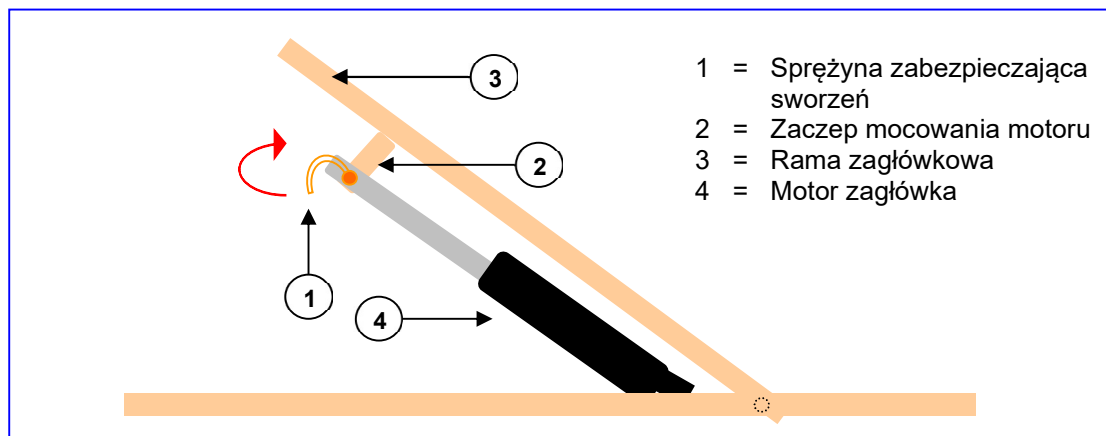
### 3.7 Awaryjne opuszczanie zagłówka

**OSTRZEŻENIE** Niebezpieczeństwo urazu

- Sprawdzić, czy pomiędzy częścią podgłówkową a ramą nie znajdują się żadne przedmioty lub części ciała.
- Awaryjne opuszczanie zagłówka może być dokonywane przez minimum dwie odpowiedzialne osoby.

Część podgłówkowa leża może zostać obniżona ręcznie (obniżanie awaryjne w przypadku uszkodzenia silnika):

1. Mocno chwycić zagłówek, aby zapobiec jego upadkowi.
2. Druga osoba może zwolnić sworzeń zawieszenia, składając pakiet mocujący i wyciągając kołek z zawieszenia silnika.
3. Opuścić powoli zagłówek.



- 1 = Sprężyna zabezpieczająca sworzeń
- 2 = Zaczep mocowania motoru
- 3 = Rama zagłówkowa
- 4 = Motor zagłówkowa







Vermeiren GROUP  
Vermeirenplein 1 / 15  
2920 Kalmthout  
BE

WWW: [www.vermeiren.com](http://www.vermeiren.com)

### **Instrukcje dla wyspecjalizowanego sprzedawcy**

Niniejsza instrukcja obsługi jest nieodłączną częścią produktu i musi być dołączona do każdego sprzedawanego produktu.

Wersja: A, 2023-05

Basic UDI: 5415174Club99

**Wszelkie prawa zastrzeżone, łącznie z tłumaczeniem.**