

Instrukcja użycia

Czym jest system Tarta®?.....	2
Ostrzeżenia.....	3
Przeciwwskazania.....	4
Konstrukcja.....	4
Haki	5
Czyszczenie i konserwacja	7
Znaczenie symboli	8
Utylizacja	8
Ograniczona 24-miesięczna gwarancja	8



Czym jest system Tarta®?

Modularny system TARTA® to orteza tułowia, urządzenie podpierające plecy, które można dopasowywać do każdego przypadku i dzięki temu wpływać na utrzymywanie poprawnej postawy ciała. Dzięki połączeniu nowoczesnej konstrukcji, materiałów i technologii, TARTA® cechuje się najwyższą ergonomią. Zaprojektowany przez grupę ekspertów w dziedzinie poprawnej postawy ciała, produkt ten oferuje wysoki komfort z wykorzystaniem futurystycznej i fascynującej konstrukcji i zgodnie z filozofią „*jeden dla wszystkich*”.

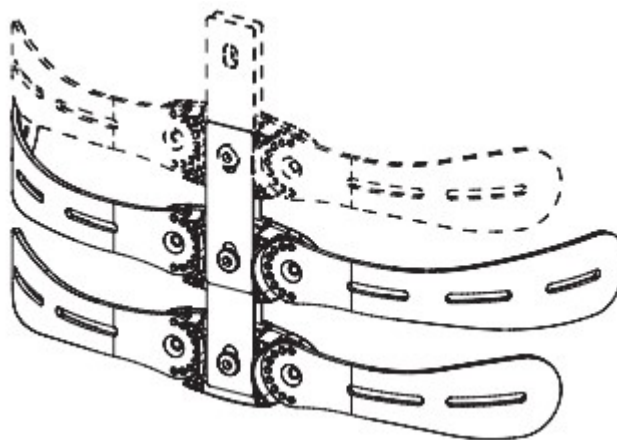
Pierwotnym pomysłem na system TARTA® była poprawa postawy ciała osób z niepełnosprawnościami, z uwzględnieniem ich wszystkich specjalnych potrzeb. Prędko jednak zdaliśmy sobie sprawę z tego, że należy rozszerzyć zakres stworzonych przez nas rozwiązań na inne pola zastosowania z korzyścią dla wielu ludzi, którzy spędzają ogromną część dnia na siedząco. Niektóre przykłady, które wyprodukowaliśmy oprócz zastosowania w wózkach inwalidzkich, to krzesła biurowe, wysokie krzesła dla dzieci oraz wygodne „*systemy przenośne*” do sof i foteli. Jednak to dopiero początek – możliwości stosowania są naprawdę nieskończone.

Materiały użyte w systemie TARTA® zostały zaprojektowane tak, aby osiągnąć najwyższy poziom wydajności. Wstępnie sprężona stal wykorzystana do sprężyn skrętownych podąża za ruchami użytkownika, umożliwiając swobodę ruchu, po czym powraca do swojej pozycji wyjściowej. Wyścielenie jest wykonane z oddychającej tkaniny nadającej się do prania.

Oparcie TARTA® składa się ze szkieletu podobnego do klatki piersiowej, w którym dopasowywalne aluminiowe pręty, które przystosowują się do pozycji użytkownika, są przymocowane do centralnych „kręgów” (które można także dopasować pod względem kształtu i rozmiaru), pełniących funkcję kręgosłupa.

Cały system jest wykończony wyścieleniem o różnych kształtach i rozmiarach w celu zoptymalizowania indywidualizacji systemu.

W swojej prostocie system ten posiada wiele zalet, zarówno w przypadku standardowego użytkownika oraz gdy jest dopasowywany przez wyspecjalizowanych techników, dając możliwość tworzenia zindywidualizowanych wersji wykorzystujących wszelkie urządzenia, dzięki którym oparcie wtapia się w swoje czyste i niezaburzone linie.



Ostrzeżenia

- ⚠ Urządzenie musi zostać przepisane przez lekarza specjalistę.
- ⚠ Lekarz specjalista ma obowiązek:
 1. przepisać pacjentowi urządzenie
 2. określić rozmiar urządzenia najbardziej odpowiedni dla użytkownika
 3. określić odpowiedni okres ciągłego stosowania urządzenia przez użytkownika.
- ⚠ Jeśli urządzenie nie jest kompletne lub jest uszkodzone, nie można go używać; zamiast tego, należy się natychmiast skontaktować z centrum ortopedycznym, które je dostarczyło.
- ⚠ Montaż urządzenia TARTA® na wózku inwalidzkim może wpłynąć na przesunięcie jego środka ciężkości i spowodowanie jego wywrócenia się, co potencjalnie może prowadzić do urazu. Z tego powodu po zamontowaniu systemu TARTA® należy sprawdzić stabilność wózka inwalidzkiego gdy znajduje się on w ruchu na podłożu o nachyleniu między 12° a 15°; należy skontrolować jazdę we wszystkich kierunkach (do przodu, do tyłu, w prawo i w lewo). Należy zawsze rozważyć ewentualną konieczność wyposażenia wózka w kółka przeciwwyrotne lub płytę dla osób po amputacji w celu zwiększenia stabilności.
- ⚠ Nie należy używać urządzenia TARTA® do pchania lub podnoszenia wózka. Nieodpowiednie użycie może spowodować przypadkowe odłączenie urządzenia od wózka.
- ⚠ Po odpowiednim dopasowaniu należy upewnić się, że elementy podpierające są odpowiednio ciasno zamocowane, a urządzenie jest gotowe do użytku.
- ⚠ Należy regularnie sprawdzać, czy części mechaniczne nie uległy poluzowaniu ani przesunięciu w porównaniu do kształtu, który urządzenie miało przez cały czas stosowania; jeśli doszło do takiej sytuacji, urządzenie musi zostać ponownie dopasowane przez technika autoryzowanego do konserwacji systemów TARTA®.

- ⚠ System TARTA® może być regulowany i montowany jedynie przez uprawnionych do tego pracowników opieki medycznej, techników ortopedii lub personel autoryzowany przez Tartadesign srl.
- ⚠ Zaleca się okresowe zmiany pozycji użytkownika (jeśli to możliwe) w celu uniknięcia nadmiernego nacisku na jakąkolwiek część ciała, dzięki czemu siedzenie stanie się wygodniejsze.
- ⚠ Należy unikać kontaktu z płomieniami i żarem, ponieważ mogłoby to prowadzić do uszkodzenia urządzenia i urazu użytkownika.
- ⚠ **Unikać wystawiania urządzenia na bezpośrednie działanie promieni słonecznych. Nie zostawiać urządzenia wewnątrz samochodu, gdy jest on wystawiony na działanie promieni słonecznych. Powstała w ten sposób zbyt wysoka temperatura może uszkodzić klej stosowany w listwach pasków z rzepami.**
- ⚠ Unikać kontaktu z ostrymi przedmiotami lub urządzeniami, które mogłyby naruszyć integralność fizyczną systemu, a w szczególności wyścielenia.
- ⚠ Zanim użytkownik usiądzie na urządzeniu, należy sprawdzić, czy temperatura części, z którymi użytkownik będzie miał kontakt, jest odpowiednia (niezbyt wysoka i niezbyt niska).
- ⚠ Modyfikację struktury lub elementów urządzenia może przeprowadzać jedynie wykwalifikowany technik.
- ⚠ W celu przeprowadzenia poprawnego montażu wózek inwalidzki musi być wyposażony w dające się naprężyć oparcie.

Urządzenie zostało zaprojektowane tak, aby mogło być wykorzystywane przez użytkownika o maksymalnej masie ciała 100 kg.

W przypadku wystąpienia poważnego incydentu z udziałem produktu, należy powiadomić producenta lub specjalistycznego sprzedawcę, jak również właściwe władze w swoim kraju.

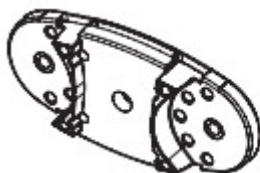
Przeciwwskazania

- ⚠ Nie stosować bezpośrednio przy gołej skórze; zaleca się, by użytkownik zawsze miał na sobie strój umożliwiający uniknięcie bezpośredniego kontaktu z materiałem, z którego wykonano urządzenia, aby uniknąć ewentualnego zajścia reakcji alergicznej.
- ⚠ Unikać kontaktu z uszkodzonymi obszarami ciała.
- ⚠ Nie stosować urządzenia w przypadku nietolerancji materiałów, z których zostało ono wykonane.

Niestosowanie się do zasad podanych powyżej może prowadzić do powstania poważnych urazów u użytkownika lub innych osób.

Konstrukcja

Serce całego mechanizmu składa się z serii „kręgów”, które są połączone ze sobą za pomocą elementów (sprężyn) wykonanych z wstępnie sprężonej stali i które odwzorowują kształt i cechy kręgosłupa.



Krąg



Sprężyna o grubości 1 mm

Kolumna może zostać wykonana z różnej ilości kręgów: od minimum 3 w wersji bardzo aktywnej do wysokości ramion osoby, która potrzebuje pełnego podparcia kręgosłupa.

Każdy krąg ma 5 cm wysokości i wychylenie 1 cm, dzięki czemu system TARTA® oferuje możliwość uzyskania różnych wysokości przy tym samym urządzeniu.

W każdym kręgu są cztery zatyczki, które po ich usunięciu umożliwiają boczne nachylenie kolumny o ok. 10°, jeśli niezbędne jest dopasowanie do linii istotnych deformacji, takich jak skolioza.

Do każdego z kręgów można dopasować „elementy oporowe”, które są dostępne w 4/5 różnych rozmiarach i które wspierają i/lub owijają się wokół pleców.

Każdy z nich może zostać dopasowany przez przesunięcie zatyczki blokującej w celu znalezienia odpowiedniej pozycji ograniczenia lub podparcia.

Elementy oporowe zostały wyprodukowane z aluminium; posiada ono tę przewagę, że może być modelowane co do milimetra, co umożliwia realizację indywidualnych potrzeb użytkowników.



Element oporowy

Po zamocowaniu, wyścielenie jest dostosowane i łatwo dopasowywane za pomocą elementów mocujących z rzepami.



Wyścielenie

Haki

Również system mocowania urządzenia do wózka inwalidzkiego jest innowacyjny w porównaniu do tradycyjnych systemów dostępnych na rynku. Optymalne pozycjonowanie urządzenia Tarta® składa się w dwóch faz: wstępnego dopasowania i montażu końcowego. Urządzenie może być łączone z rurką o zmiennej średnicy w zakresie 19-25 mm.

Wstępne dopasowanie

1. Poluzować paski z rzepami oryginalnego oparcia (obniżyć wysokość oparcia wózka o 5 cm przez zwolnienie pierwszego paska), tworząc stelaż umożliwiający uniknięcie redukcji głębokości siedzenia.
2. Zamocować oparcie do siedzącego użytkownika i ustawić pożądaną pozycję.

Montaż końcowy

1. Usunąć materiałowy tył i przymocować oryginalne wsparcie w postaci pasów za pomocą zacisków w pożądaną pozycję.
2. Zamocować drugi pasek z rzepami.
3. Zabezpieczyć haki dołączone do zestawu bezpośrednio na listwach z tyłu systemu Tarta®.
4. Połączyć tył z wózkiem i przeprowadzić kontrolę końcową.

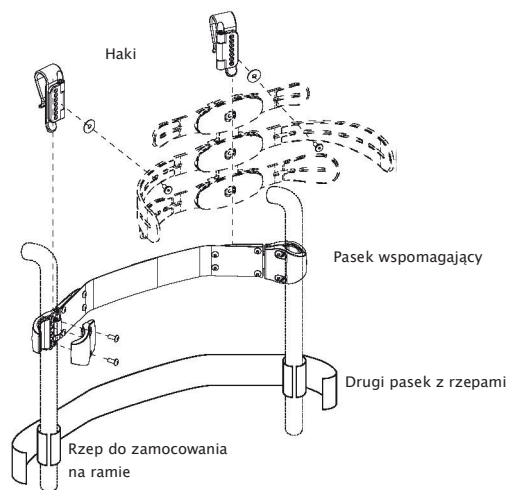


Stabilny



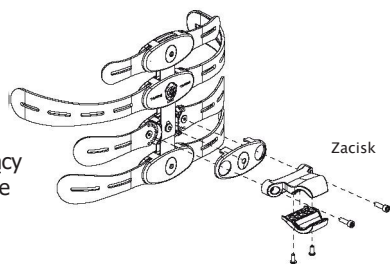
Dynamiczny

System zabezpieczający dla wózków składanych



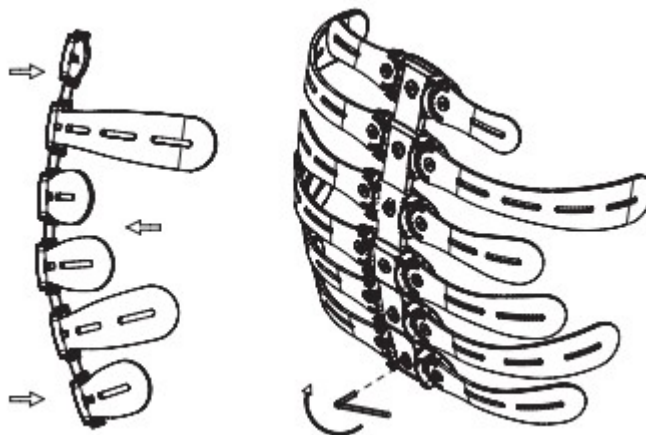
W przypadku **wózków ze stabilną ramą** należy postępować zgodnie z fazą wstępnego dopasowania, a następnie przymocować hakami tył urządzenia Tarta® do tylnej ramy za pomocą dostarczonego zacisku.

System zabezpieczający dla wózków ze stabilną ramą



Zablokowanie pojedynczych części i nadanie kształtu jest możliwe z wykorzystaniem specjalnych śrub. Możliwe jest również zablokowanie niektórych elementów (np. jedynie części lędźwiowej).

Bez zablokowania oparcie pozostanie elastyczne i będzie się dopasowywać do wszystkich ruchów. Aby zablokować w konkretnej pozycji (po uzyskaniu konkretnego kształtu), należy docisnąć śruby do 25 N.



Dzięki dostarczonym elementom oporowym i wyścieleniu oparcie może być dopasowywane do nieskończonej ilości rozwiązań o zróżnicowanym stopniu stabilizacji i różnych ułożeniach ciała.



Czyszczenie i konserwacja








Poszczególne części urządzenia można czyścić miękką szmatką zamoczoną w wodzie i dobrze wyciśniętą.

Nie zanurzaj urządzenia w wodzie.

Nie przeprowadzaj konserwacji urządzenia: w przypadku uszkodzenia skontaktuj się z centrum ortopedycznym.

Wyściółkę można prać w pralce w temperaturze 30°C.

Znaczenie symboli

	SYMBOL CE zgodności z dyrektywą 93/42/EEC i późniejszymi zmianami
	Symbol identyfikuje producenta i musi mu towarzyszyć nazwa i adres producenta
	Kod produktu
	Numer partii
	Uwaga! Przed użyciem przeczytaj instrukcję
	Bez lateksu
	Niebezpieczeństwo

Utylizacja

Urządzenie można wyrzucać do stałych odpadów komunalnych zgodnie z lokalnymi przepisami dotyczącymi recyklingu odpadów.

Ograniczona 24-miesięczna gwarancja

Każde oparcie TARTA® jest dokładnie sprawdzane i testowane, aby zapewnić najwyższy poziom wydajności. Każde oparcie TARTA® gwarantujemy, że będzie wolne od wad produkcyjnych i materiałowych przez okres 24 miesięcy od daty zakupu, przy założeniu normalnego użytkowania. Jeżeli w ciągu 24 miesięcy od pierwotnej daty zakupu zostanie wykryta wada produkcyjna lub materiałowa, Tartadesign srl zobowiązuje się, według własnego uznania, do bezpłatnej naprawy lub wymiany produktu. Niniejsza gwarancja nie obejmuje dziur, rozdarć ani przypaleń.

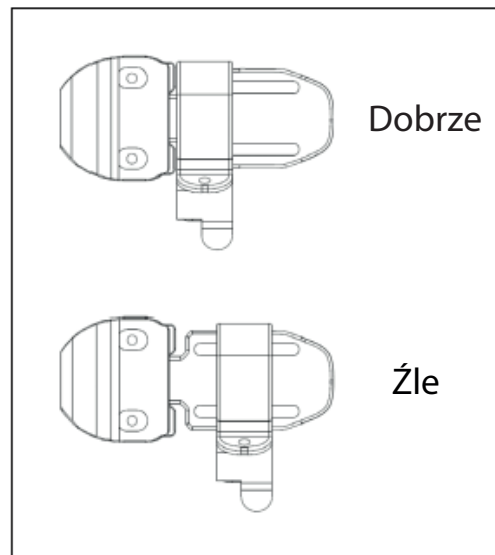
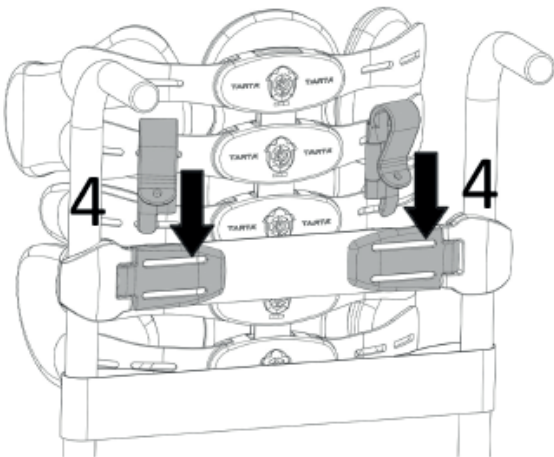
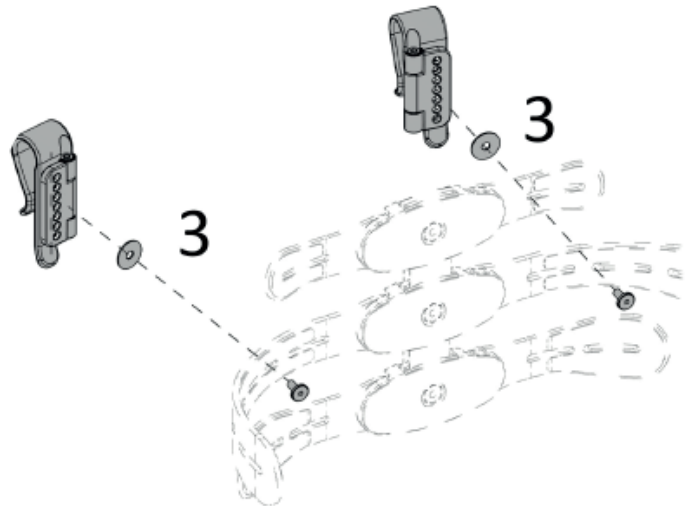
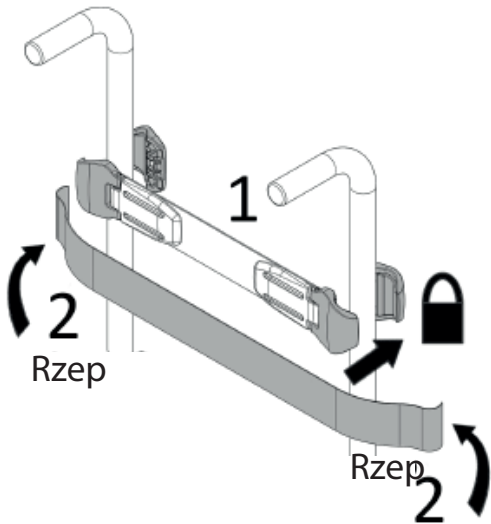
Wszelkie reklamacje lub naprawy należy kierować do najbliższego autoryzowanego dostawcy. Z wyjątkiem gwarancji wyraźnie określonych w niniejszym dokumencie, wszelkie inne gwarancje są wyłączone, w tym wszelkie dorozumiane gwarancje wartości handlowej lub przydatności do określonych celów.

Gwarancje inne niż opisane powyżej są wyłączone. Zastosowanie gwarancji ogranicza się do naprawy lub wymiany towaru. W żadnym przypadku obrażenia spowodowane uszkodzeniem produktu objętego gwarancją nie mogą skutkować roszczeniami z tytułu szkód następczych ani roszczeniami przekraczającymi wartość sprzedanego towaru niezgodnego z wymaganiami.

Sposób montowania

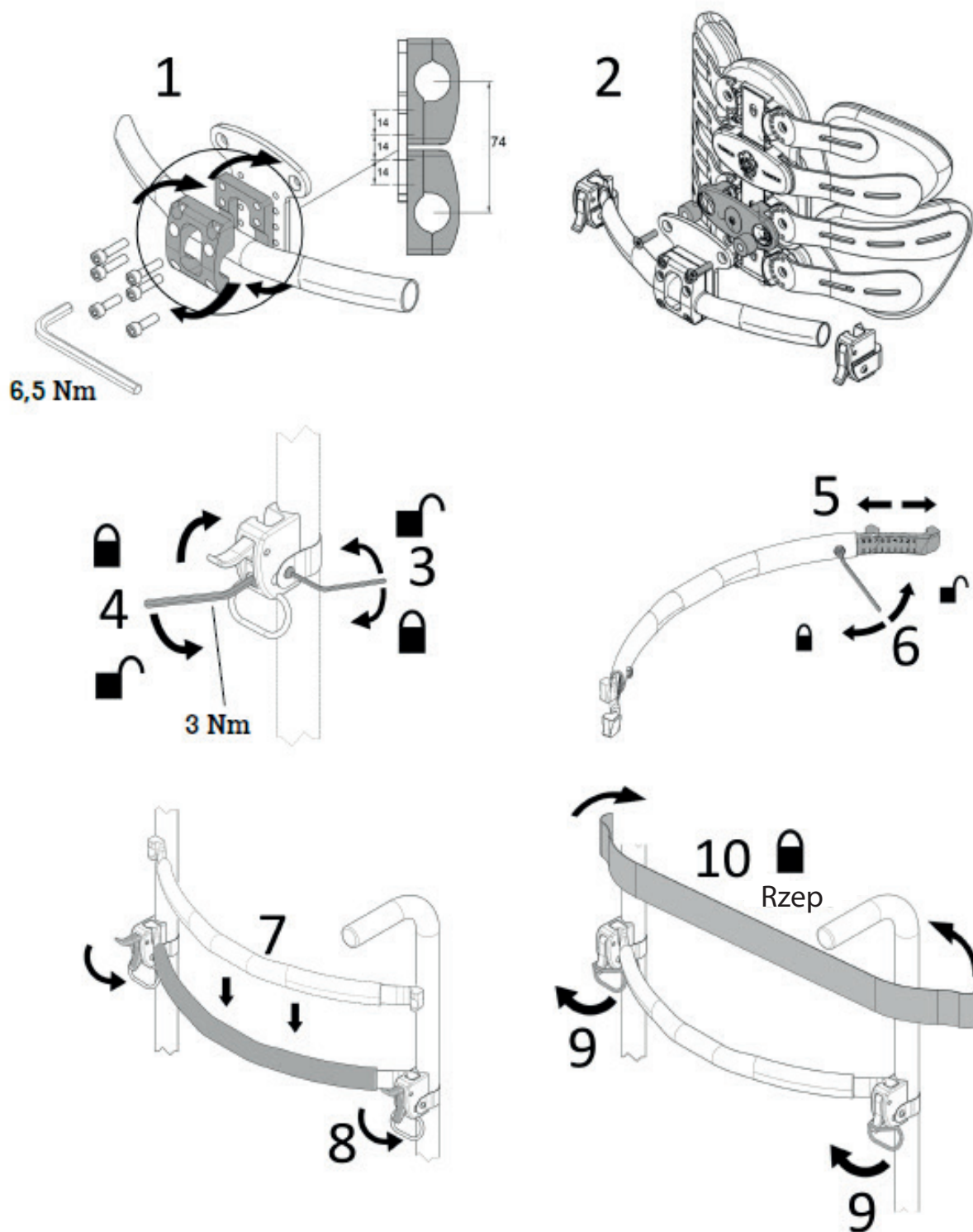
System mocowania do składanych wózków inwalidzkich

Kody:
A/PGV S-M L-XL



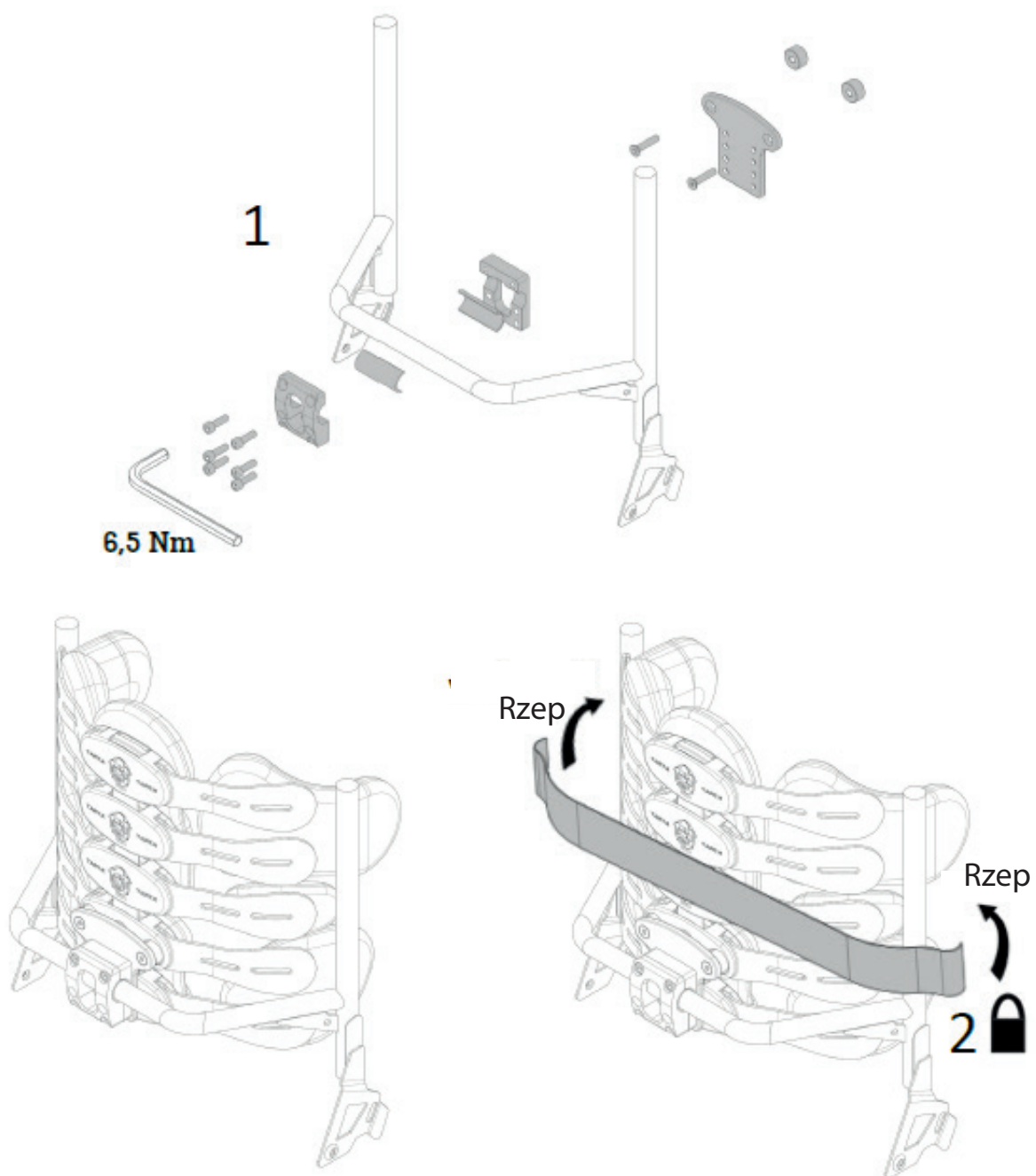
System mocowania do składanych wózków inwalidzkich

Kody:
AH/OR-S/M L-XL



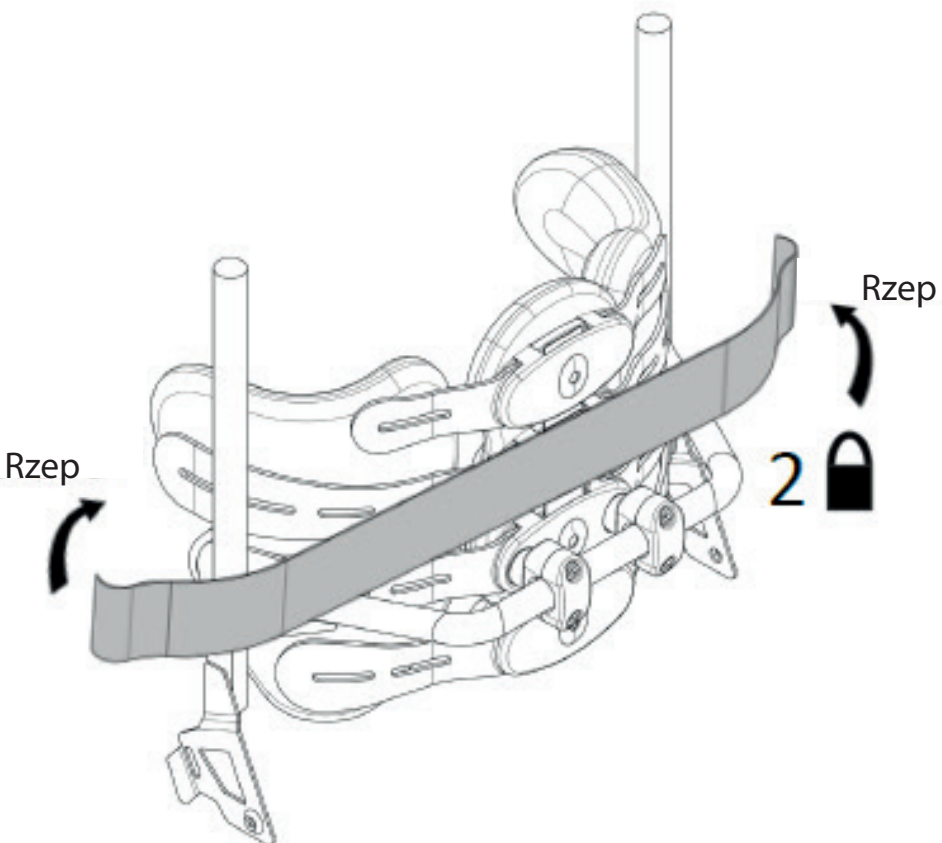
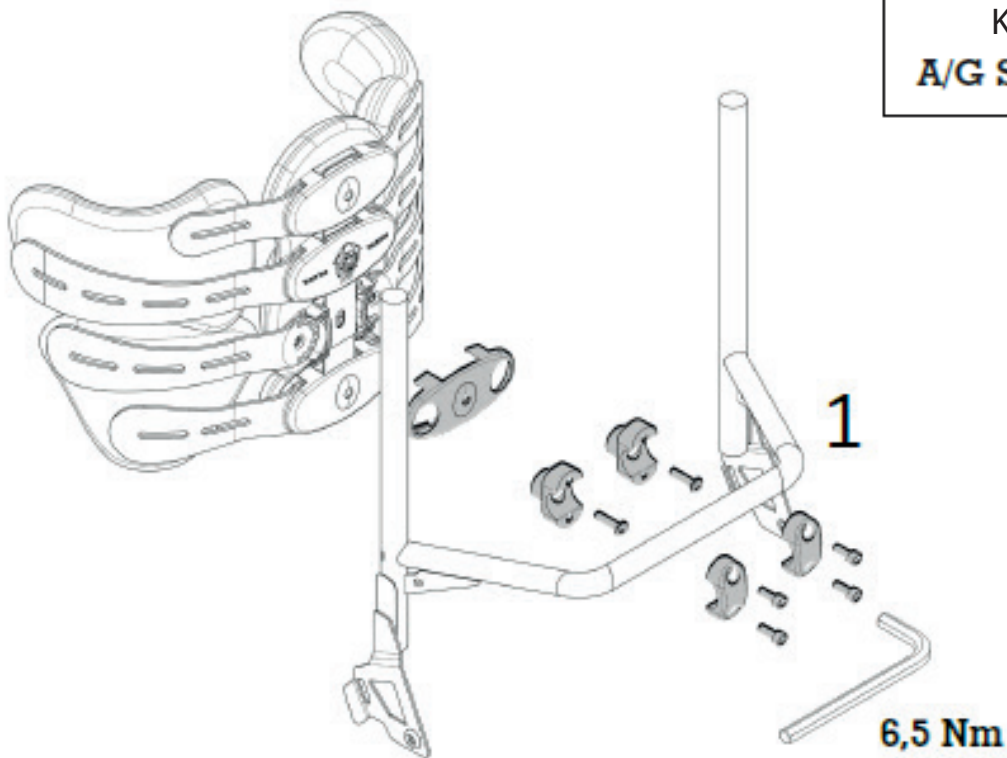
System mocowania wózków inwalidzkich ze stałą ramą

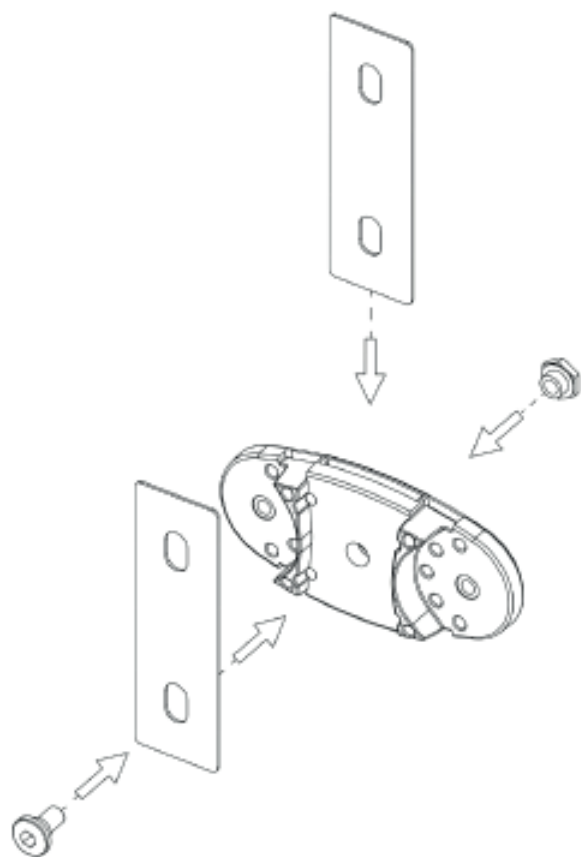
Kody:
AH/OR-R- S/M L-XL



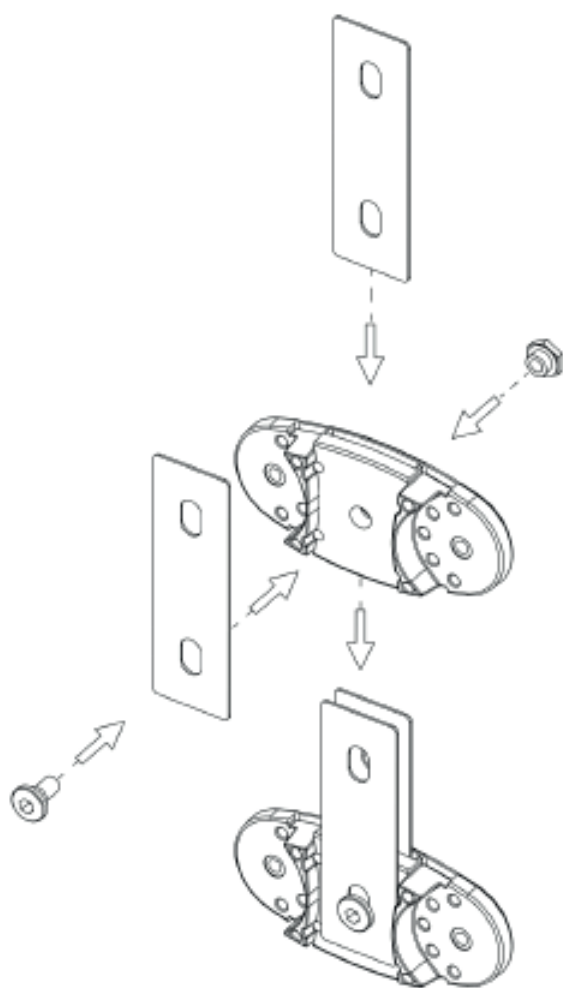
System mocowania wózków inwalidzkich ze stałą ramą

Kody:
A/G S-M L-XL





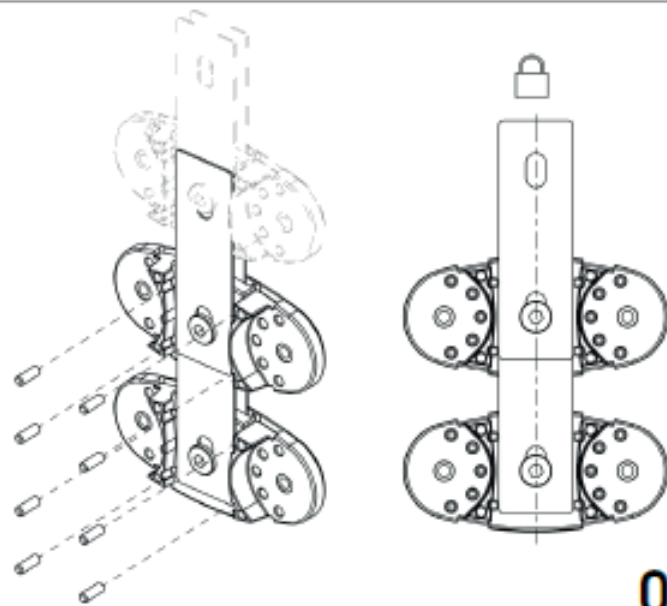
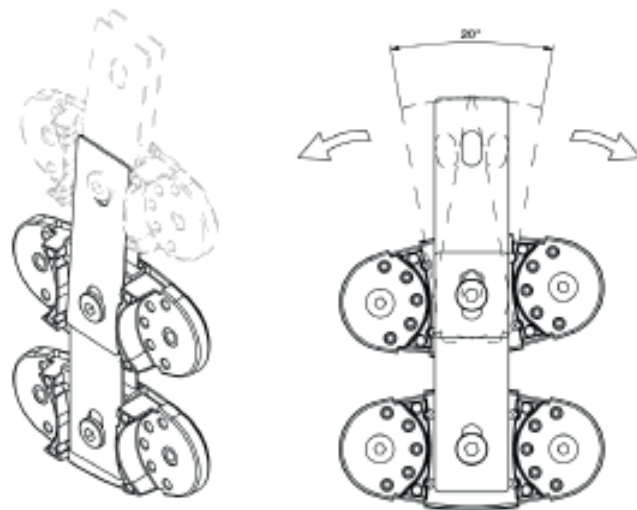
01



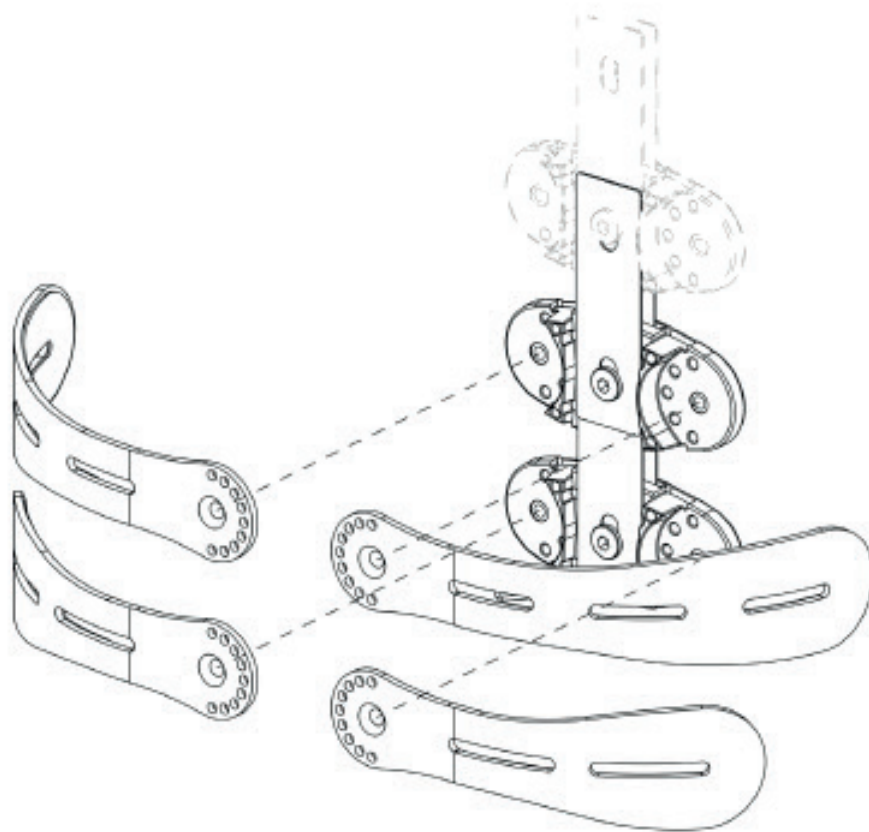
02



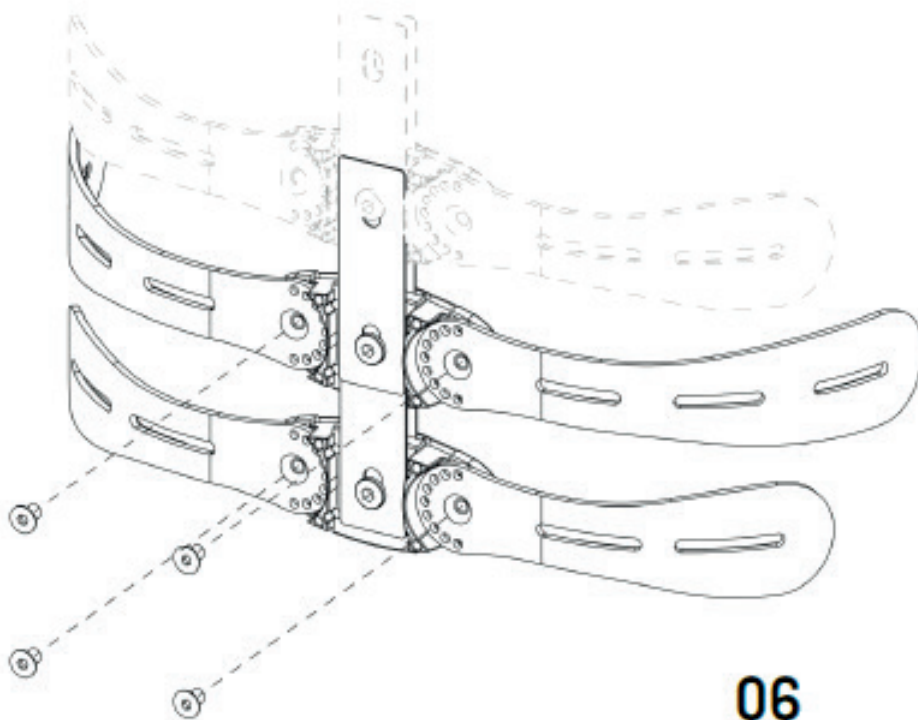
03



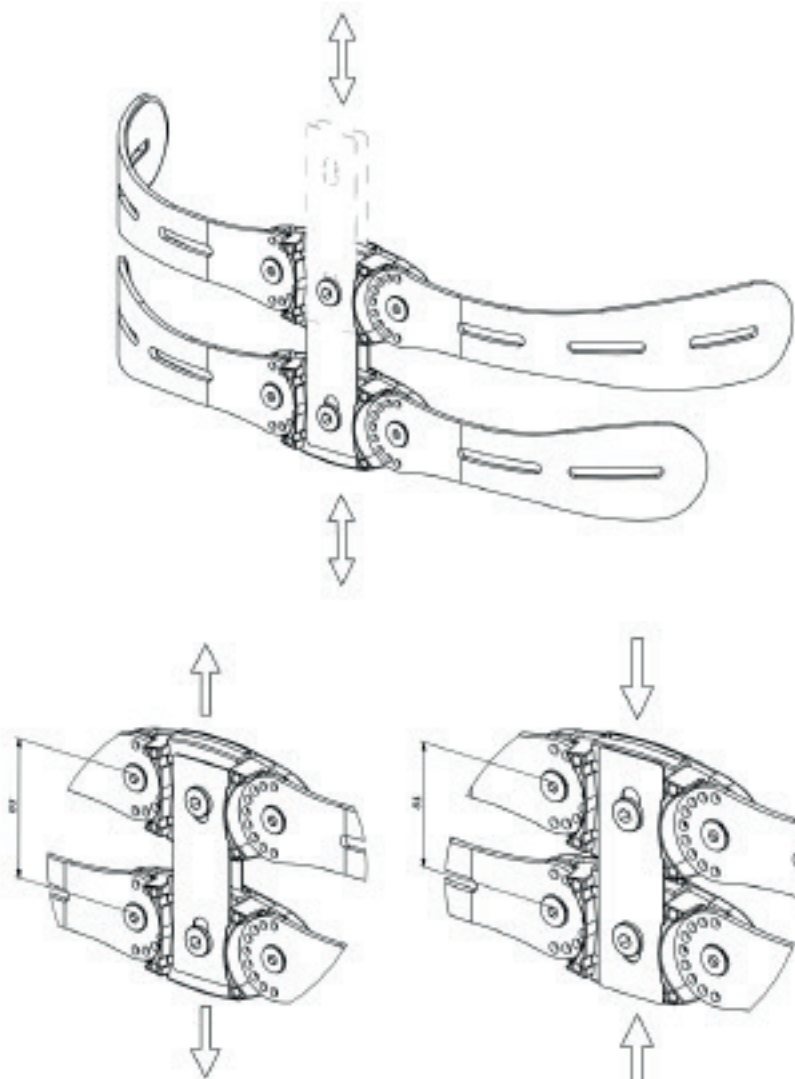
04



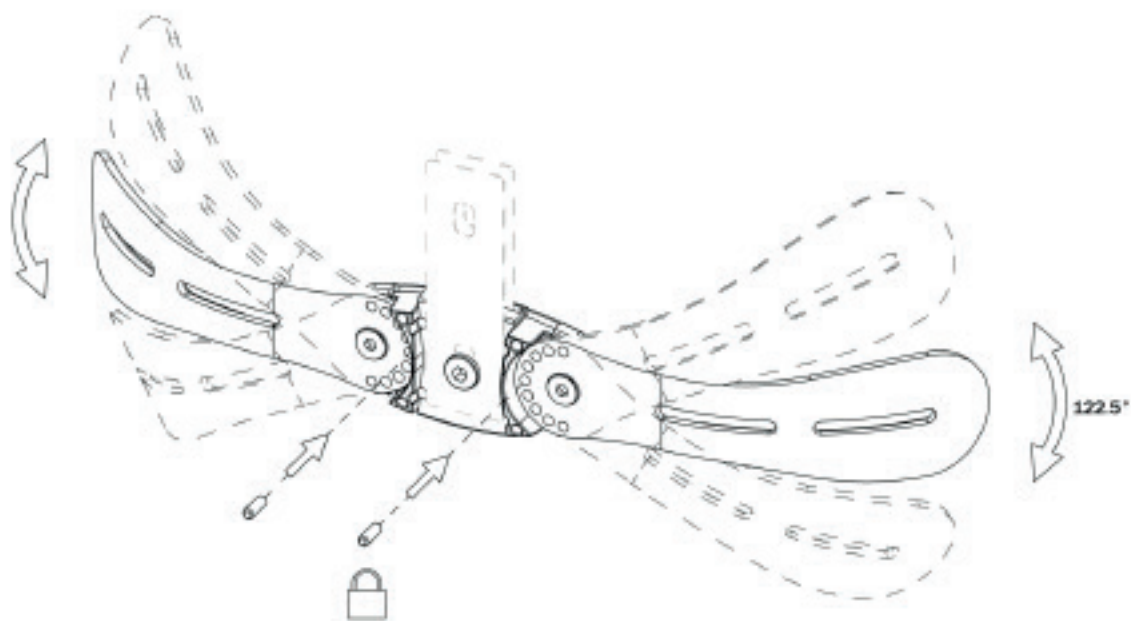
05



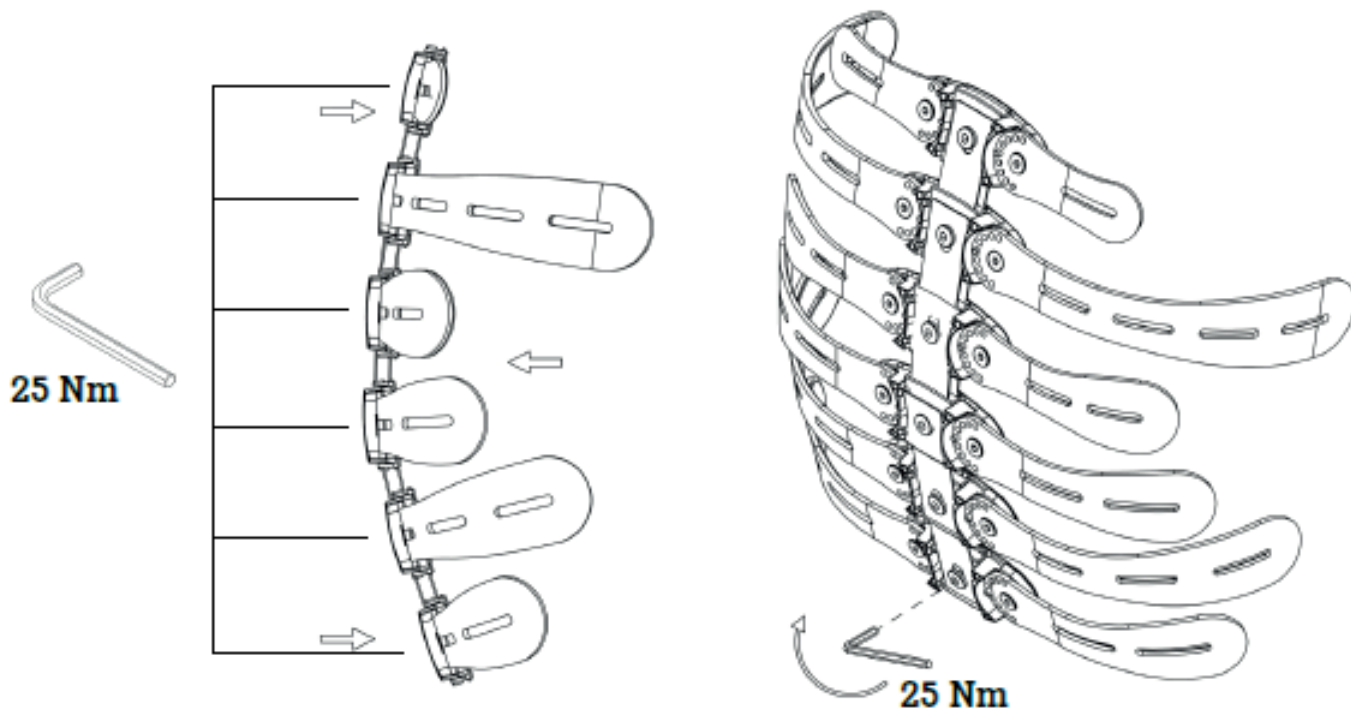
06



07

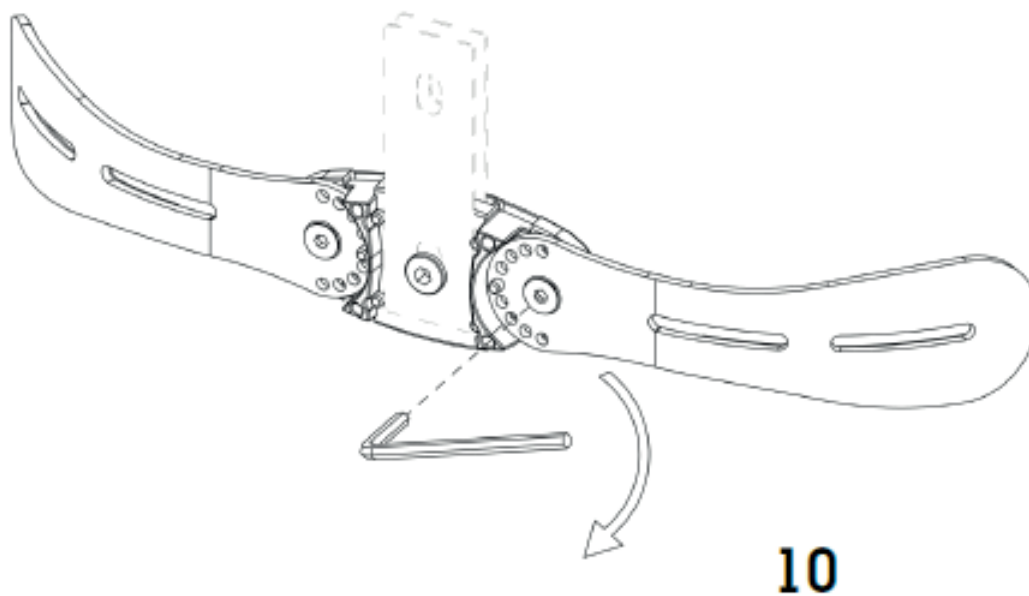


08

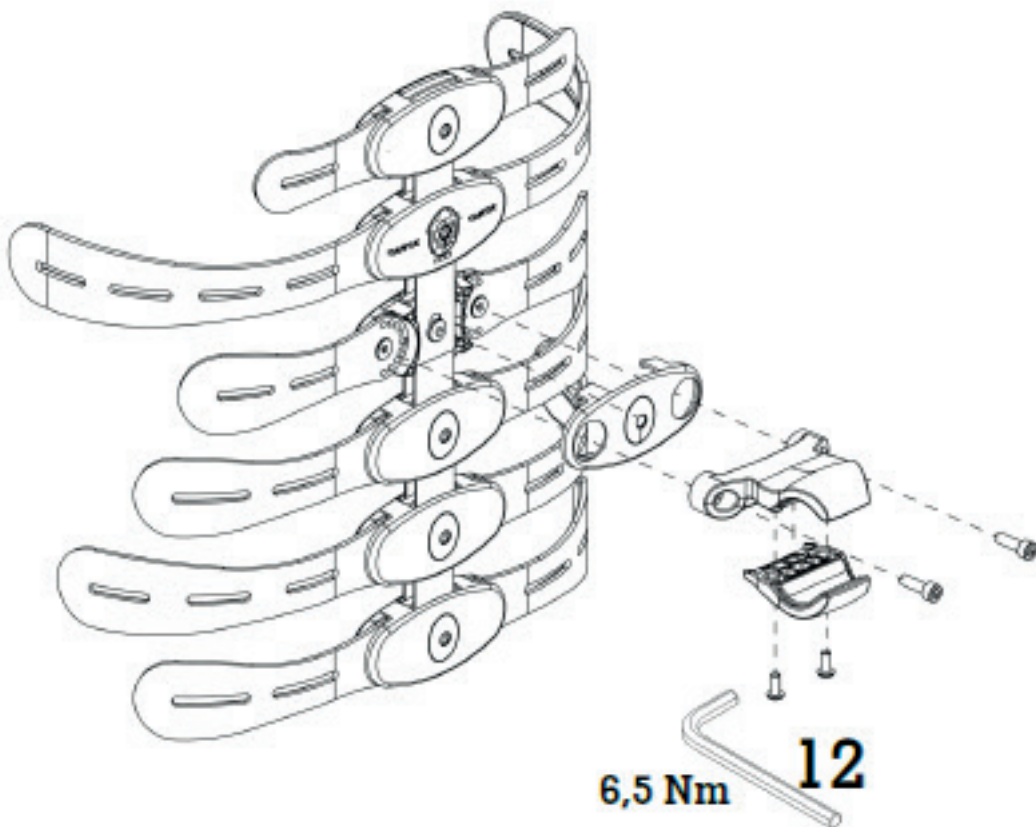
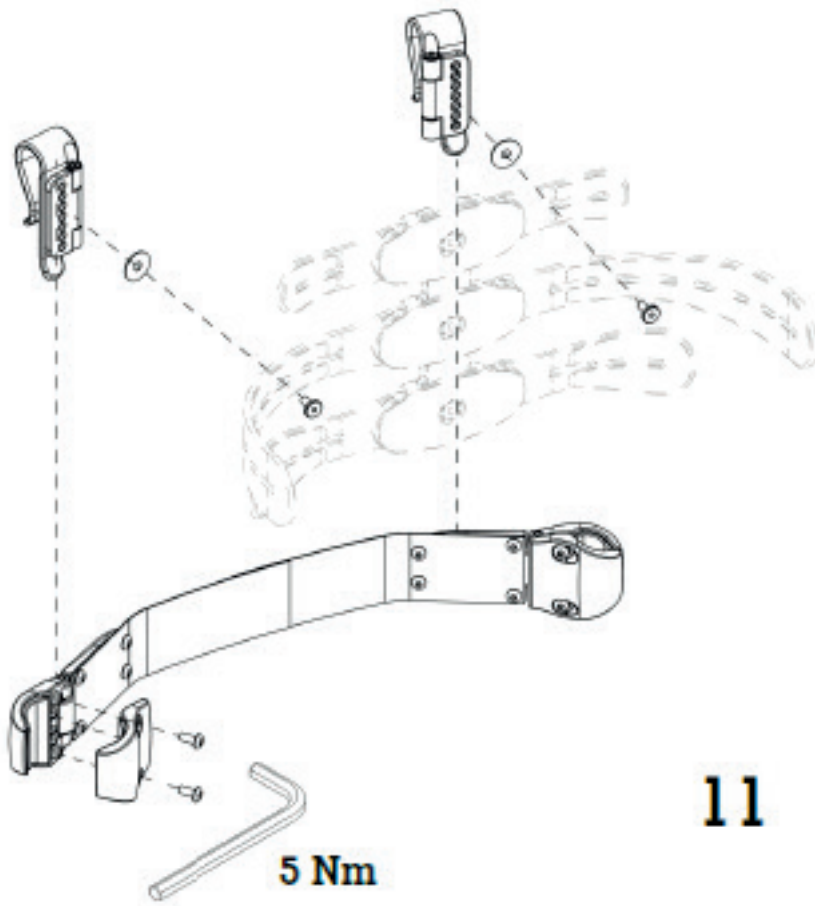


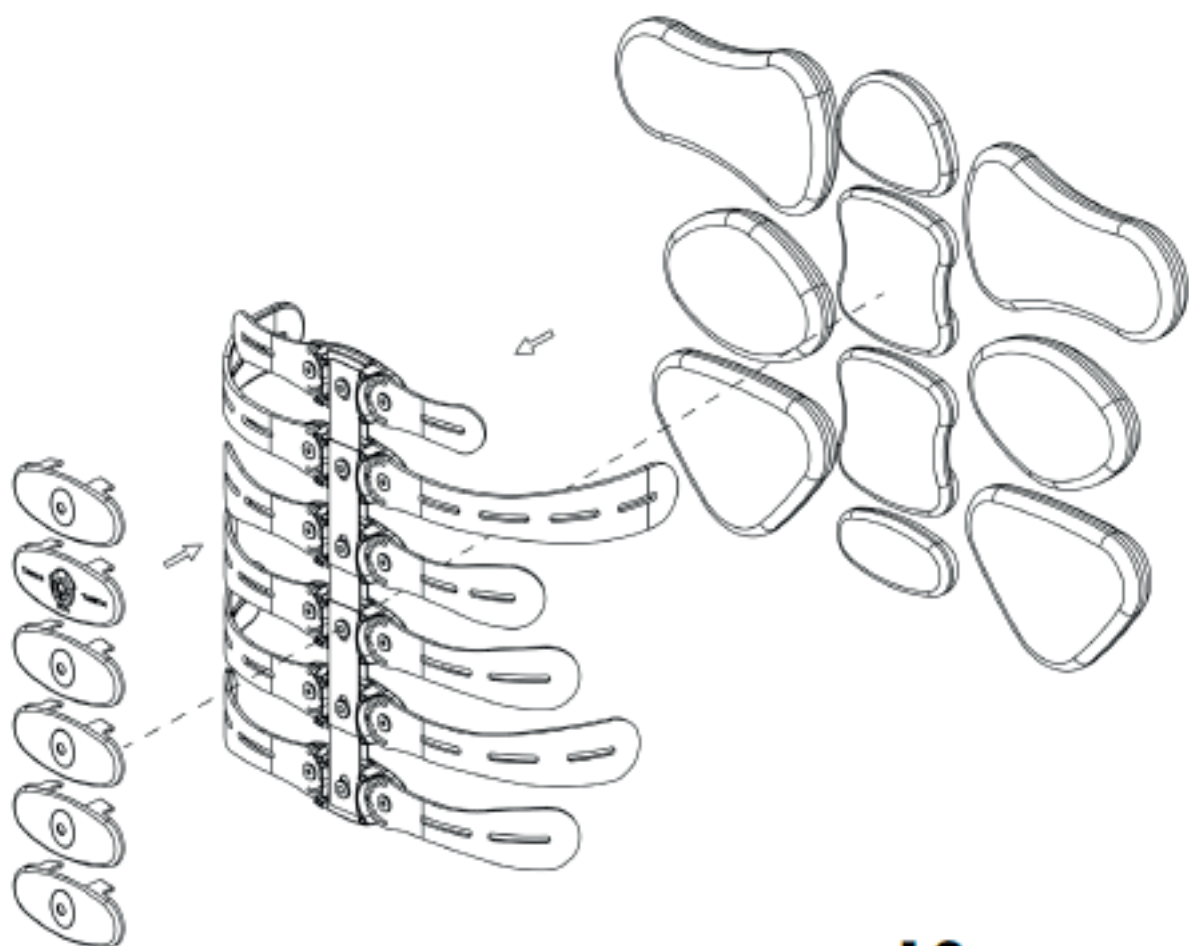
Dokręcić śruby z momentem 25 Nm by zablokować kształt oparcia.

09



10





13

PRODUCENT:
Tarta® - OrthoSanit Diffusion S.r.l.
Via Cottonificio, 56 - 33037 Pesian di Prato
Italy – www.tartadesign.it

