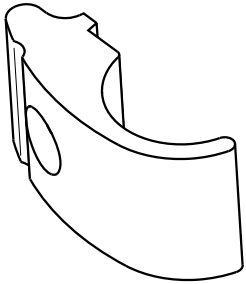
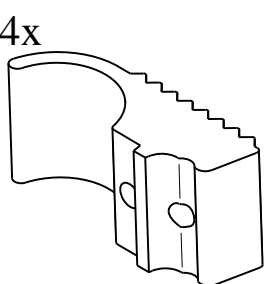
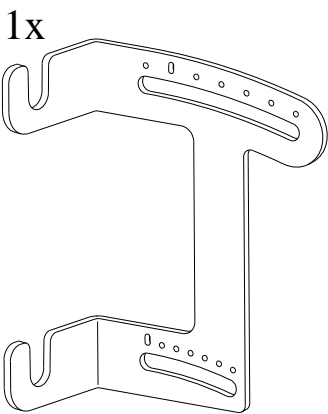
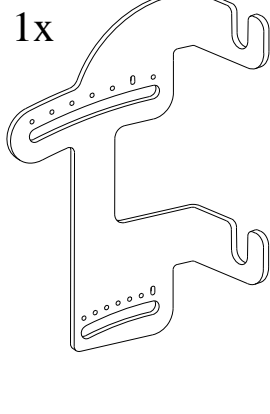
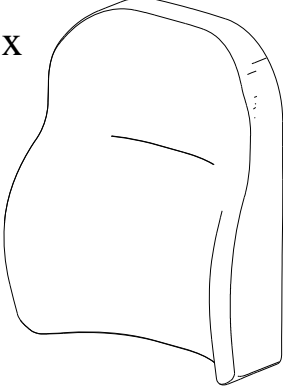
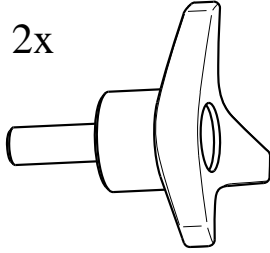
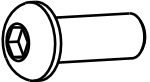

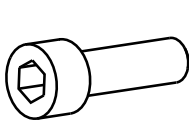


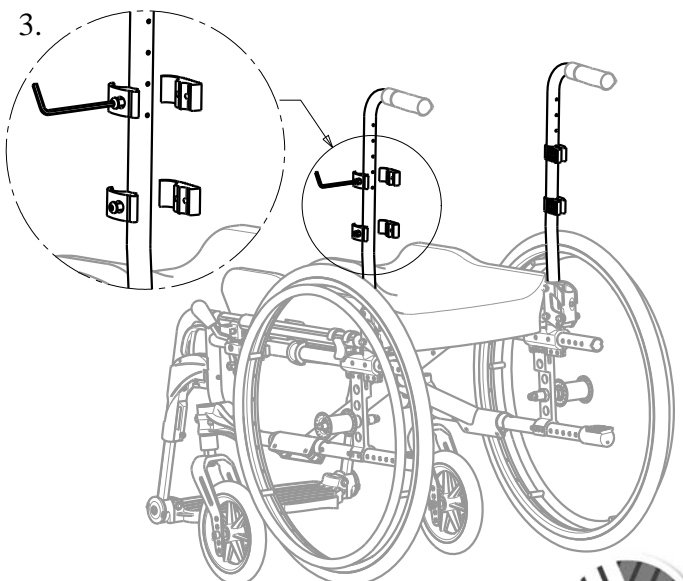
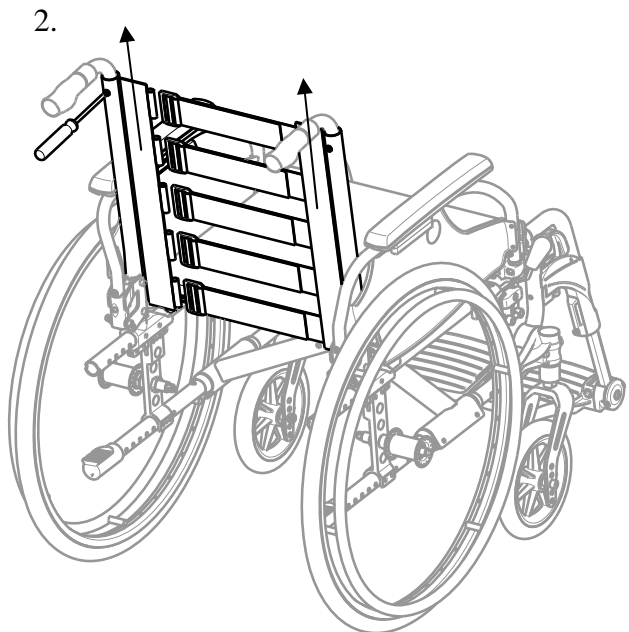
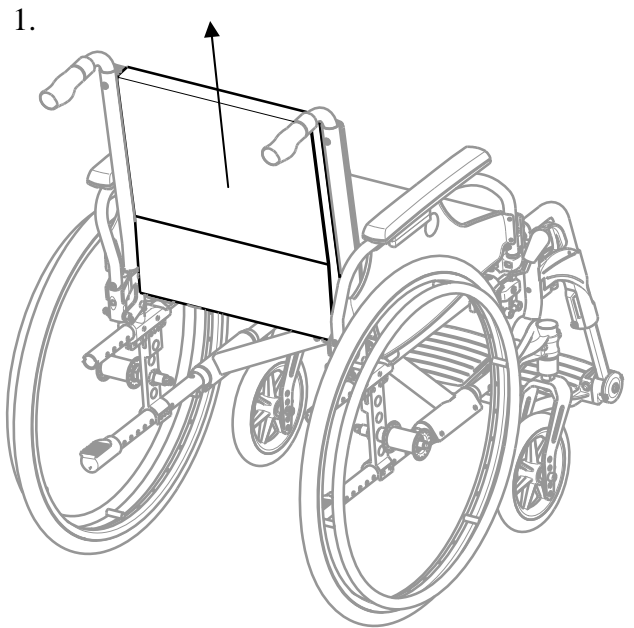


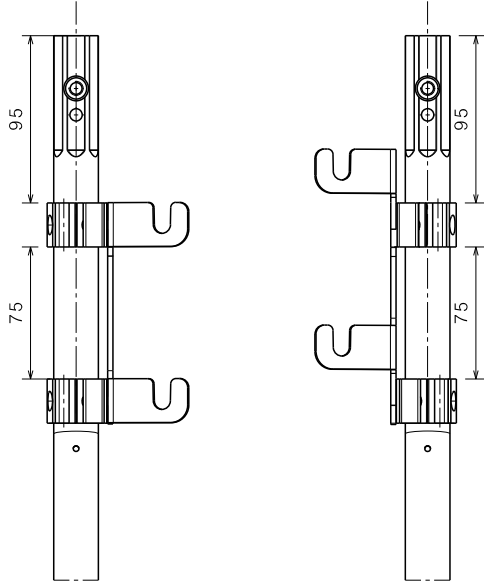
# "L34i - V100, V200, V300"

4x		4x	
1x		1x	
1x		2x	
4x		4x	
4x			

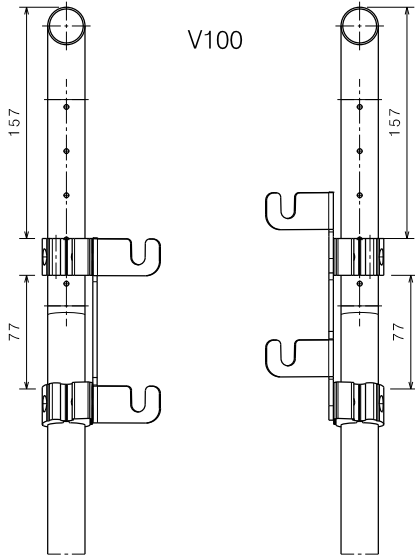
	10° - 25°
	9°



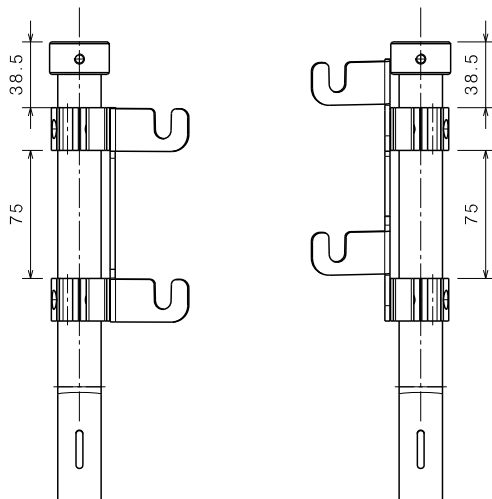
V100D



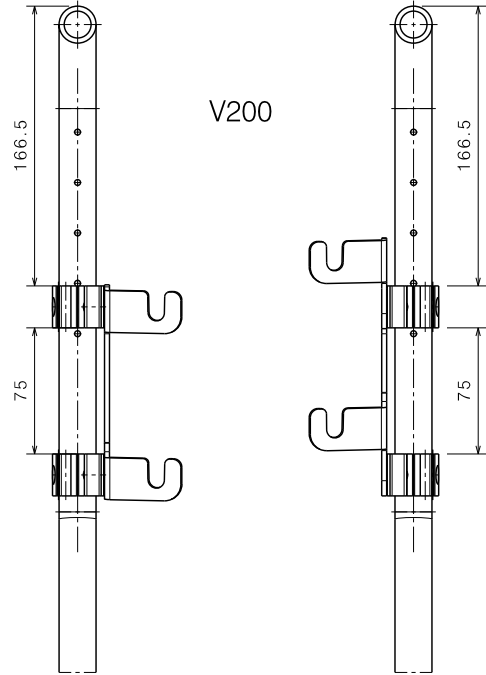
V100



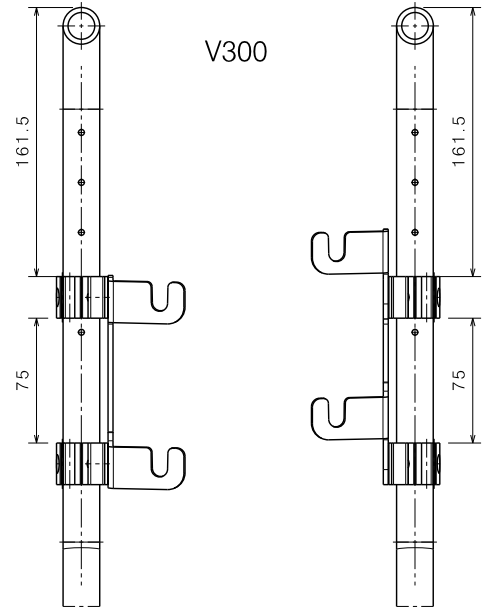
V200D / V300D



V200



V300



V300 / 30°

