

Installation manual

MANUEL D'INSTALLATION
INSTALLATIEHANDLEIDING
INSTALLATIONSANLEITUNG
MANUALE DI INSTALLAZIONE
MANUAL DE INSTALACIÓN
INSTRUKCJA INSTALACJI
PŘÍRUČKU PRO INSTALACI

Timix SU



Spis treści

Spis treści	1
Wstęp	2
1 Niniejszy produkt	3
2 Zakres dostawy	3
3 Montaż i regulacje	4
3.1 Narzędzia.....	4
3.2 Dopasowanie wózka do użytkownika.....	5
3.2.1 Regulacja głębokości siedziska	5
3.2.2 Regulacja podłokietnika	6
3.2.3 Regulacja płyta podnóżka.....	6
3.2.4 Regulacja podnóżka	7
3.2.5 Zabezpieczenie kolanowe.....	7
3.2.6 Kółka wspomagające	8
3.2.7 Konsola kierownicza	8
3.3 Wymiana opon	9
3.4 Wymiana akumulatora	10

Wstęp

Celem niniejszej instrukcji instalacji jest pomoc w instalacji i naprawach elektrycznego wózka inwalidzkiego. Należy się z nią uważnie zapoznać. W razie pytań, na które odpowiedzi nie ma w instrukcji, prosimy o kontakt z Vermeiren.

Informacje zamieszczone w niniejszej instrukcji mają zastosowanie do następującego wózka inwalidzkiego (następujących wózków inwalidzkich):

- Timix SU

Ważna uwaga

Ilustracje produktu zamieszczone w instrukcji są wyłącznie poglądowe. Szczegóły prezentowanego produktu mogą się różnić od rzeczywistego produktu posiadanego przez użytkownika.

Dostępne informacje

W naszej witrynie internetowej <http://www.vermeiren.com/> zawsze znajduje się najnowsza wersja informacji zamieszczonych w instrukcji. Prosimy regularnie odwiedzać witrynę, ponieważ możemy w niej zamieszczać zaktualizowane informacje.

Osoby z zaburzeniami wzroku mogą pobrać elektroniczną wersję niniejszej instrukcji i odsłuchać ją przy użyciu oprogramowania zamieniającego tekst na mowę.



Instrukcja użytkownika
Dla użytkownika i wyspecjalizowanego sprzedawcy



Instrukcja użytkownika konsoli kierowniczej i ładowarki akumulatora.
Dla użytkownika i wyspecjalizowanego sprzedawcy



Instrukcje instalacji (Instrukcje dotyczące dokładnej regulacji, ustawień, montażu i demontażu)
Dla wyspecjalizowanego sprzedawcy



Instrukcja serwisowa do wózków inwalidzkich
Dla wyspecjalizowanego sprzedawcy



Rysunki części (zapasowych)
Dla wyspecjalizowanego sprzedawcy



Deklaracja zgodności WE

1 Niniejszy produkt



PL

2 Zakres dostawy

Elektryczny wózek inwalidzki zawiera:

- Rama z podłokietnikami, moduł sterowania, przednie i tylne koła, siedzisko i oparcie
- 1 płytę podnóżka (z zabezpieczeniem kolanowym/nożnym oraz kółka wspomagające)
- 2 akumulatory napędowe, 2 silniki napędowe
- Ładowarka z instrukcją
- Elementy elektroniczne
- Urządzenie pionizujące
- Narzędzia
- Modułu sterowania oraz instrukcja modułu sterowania
- Pas piersiowy
- Podpórki zapobiegające przewróceniu
- Akcesoria
- Instrukcja obsługi

Przed użyciem należy się upewnić, że produkt zawiera wszystkie elementy oraz że żaden z elementów nie uległ uszkodzeniu (np. podczas transportu). Należy pamiętać, że podstawowa konfiguracja wózka może różnić się w poszczególnych krajach europejskich. Należy skontaktować się ze sprzedawcą.

3 Montaż i regulacje

**UWAGA**

Ryzyko obrażeń i uszkodzeń

- Montaż, demontaż i regulację wózka musi przeprowadzić wyspecjalizowany sprzedawca, kierując się informacjami zamieszczonymi w tym rozdziale.
- Należy używać wyłącznie części i narzędzi opisanych w tej instrukcji.
- Osoby postronne nie mogą przebywać w pobliżu miejsca montażu/demontażu produktu.
- W miejscu montażu/demontażu należy utrzymywać czystość i porządek, aby zapobiec przewróceniu się pracownika, produktu itp.
- Niewielkie części włożyć do pudełka lub torby.
- Podczas montażu, demontażu i obsługi wózka upewnić się, że między częściami ruchomymi nie są zakleszczone żadne przedmioty ani części ciała. Należy zwracać szczególną uwagę na położenie kabli.
- Przed wykonaniem wszystkich regulacji mechanicznych wyłączyć wózek i upewnić się, że dźwignia wolnego koła jest w położeniu hamowania.
- Przed rozpoczęciem jazdy upewnić się, że wszystkie śruby są mocno dokręcone.
- Zmiany oprogramowania może przeprowadzać wyłącznie przeszkolony personel, który uwzględni uwarunkowania użytkownika i środowiska (stabilność, przyspieszenie, stosowanie w pomieszczeniach/na zewnątrz itp.).



Ważne uwagi

- Należy przeczytać instrukcję użytkownika niniejszego wózka inwalidzkiego.
- Zwrócić uwagę na szczegóły techniczne i ograniczenia przewidzianego zastosowania; patrz instrukcja użytkownika.
- Aby uzyskać więcej informacji, prosimy o kontakt z firmą Vermeiren.

3.1 Narzędzia

Wózek Vermeiren Timix SU wymagane są następujące narzędzia:

- Zestaw kluczy nr 10 – 13
- Zestaw kluczy imbusowych nr 4 – 6

3.2 Dopasowanie wózka do użytkownika

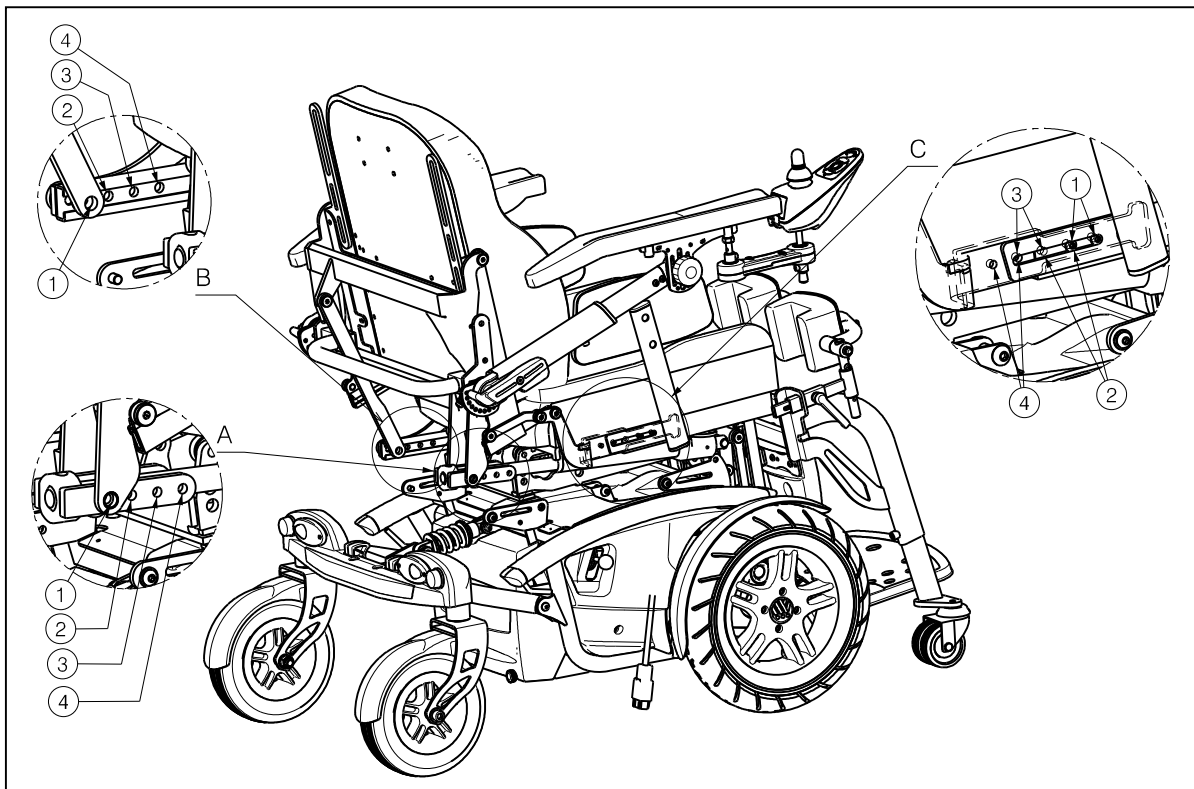
3.2.1 Regulacja głębokości siedziska

Dla wózka Vermeiren Timix SU można ustawić 4 różne głębokości siedziska w zakresie od 75 mm (co 25 mm). Regulację głębokości siedziska przeprowadzasz na własne ryzyko.

**OSTRZEŻENIE**

Ryzyko urazu

- Przed rozpoczęciem jazdy należy upewnić się, że wszystkie śruby są mocno dokręcone, a zaciągnięte.
- Regulacja głębokości siedziska odbywa się na własne ryzyko. Zastosuj dokładnie onizsze instrukcje, aby samodzielnie dostosować głębokość siedziska.



Przeprowadź regulację siedziska według niżej wymienionych wytycznych (zachowując poniższą kolejnością):

Element A: Regulacja silnika oparcia:

1. Odkręć śrubę od silnika oparcia.
2. Przesuń silnik do przodu lub do tyłu do pożądanego przez siebie pozycji. Upewnij się że odpowiednie otwory nachodzą na siebie i że można w nich bezpiecznie umieścić śrubę.
3. Dokręć mocno śrubę ręką.

Element B: Regulacja teleskopowej prowadnicy:

1. Odkręć śrubę od teleskopowej prowadnicy.
2. Przesuń teleskopowe szyny do tyłu lub do przodu do uzyskania pożądanego położenia i do momentu, aż odpowiednie otwory pokryją się ze sobą, tak aby można było przełożyć śruby mocujące.
3. Dokręć mocno śrubę ręką.

Element C: Zmiana położenia ramy siedziska:

1. Poluzuj dwie śruby znajdujące się po obydwu stronach ramy.
2. Pociągnij siedziska do tyłu lub do przodu do momentu uzyskaniażądanego położenia i do momentu, aż odpowiednie otwory będą znajdować się jeden nad drugim, aby można było przełożyć śruby mocujące przez ramę.
3. Dokręć śruby mocno ręką.

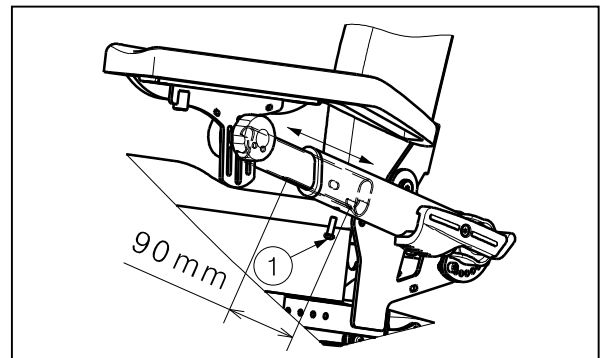
Otwór	Głębokość siedziska
1	470 mm
2	445 mm
3	420 mm
4	395 mm

3.2.2 Regulacja podłokietnika

Regulacja długość podłokietnika

Ustaw długość podłokietnika zgodnie z poniższą instrukcją (płynna regulacja w zakresie 90 mm):

1. Poluzuj śrubę ① zaraz poniżej podłokietnika.
2. Ustaw podłokietnik w odpowiednim długość.
3. Odpowiednio dokręć śrubę ①.

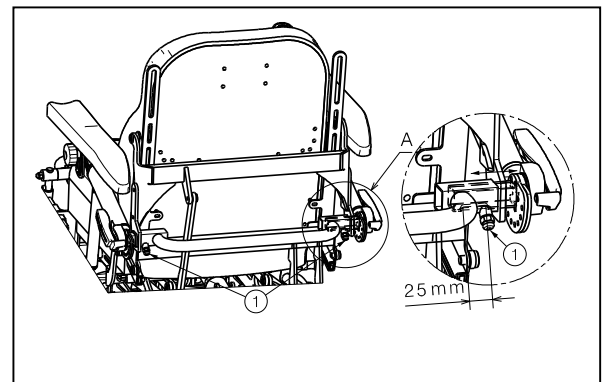


Upewnij się, że podłokietnika po obu stronach są ustawione tak samo.

Regulacja szerokość podłokietnika

Ustaw szerokość podłokietnika zgodnie z poniższą instrukcją (płynna regulacja w zakresie 25 mm / po obu stronach):

1. Poluzować śrubę ① znajdujące się w dolnej części oparcia.
2. Ustaw podłokietnik w odpowiednim szerokość.
3. Odpowiednio dokręć śrubę ①.

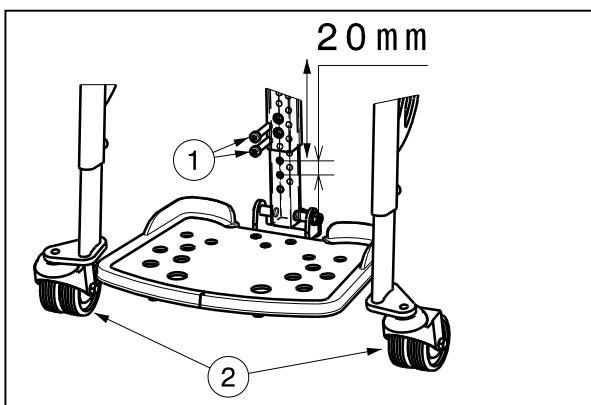


Upewnij się, że podłokietnika po obu stronach są ustawione tak samo.

3.2.3 Regulacja płyta podnóżka

⚠ OSTRZEŻENIE Ryzyko urazu i uszkodzenia

- Przed użyciem wózka należy upewnić się, że płyta podnóżka została poprawnie dokręcona.
- Należy unikać kontaktu podnóżka z podłożem. Zachowaj minimalny odstęp 60 mm od podłoża.
- Jeśli chcesz przenieść wózek nigdy nie łap za podnózek. Do tego celu łap za ramię jezdny wózka.



Ustaw wysokość płyta podnóżka zgodnie z poniższą instrukcją (6 różnych pozycji: w zakresie 100 mm: co 20 mm):

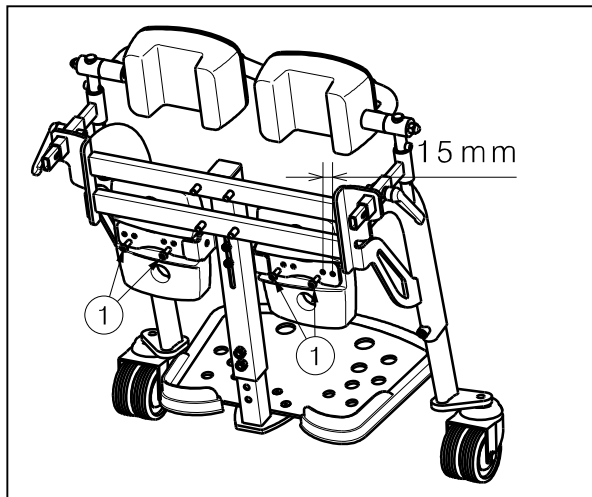
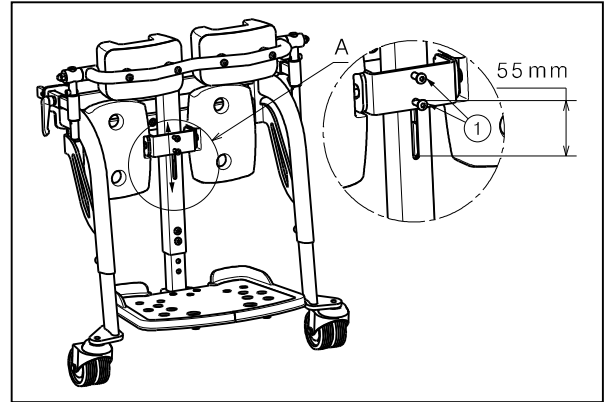
1. Odkręć i ściągnij śruby ①.
2. Ustaw płytę podnóżka na odpowiedniej wysokości.
3. Dokręć śrubę ①.

3.2.4 Regulacja podnóżka

Regulacja wysokości podnóżka

Ustaw wysokość podnóżka w następujący sposób (zakres 55 mm: bezstopniowo):

1. Złap za mocowanie podnóżka na środku.
2. Lekko poluzuj dwie śruby ①.
3. Ustaw podnóżek na odpowiedniej wysokości.
4. Przykręć ponownie dwie śruby ①.



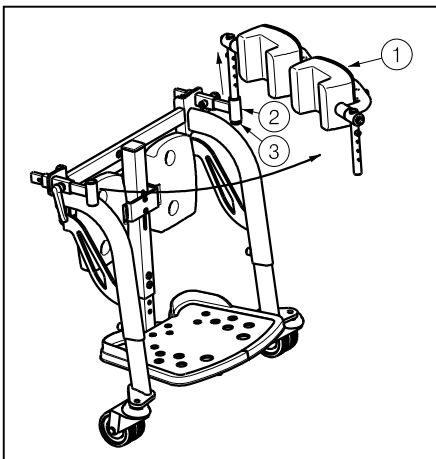
Regulacja szerokość podnóżka

Ustaw szerokość podnóżka zgodnie z poniższą instrukcją (2 różnych pozycji: w zakresie 15 mm):

1. Złap za mocowanie podnóżka aby odciążyć śruby.
2. Poluzuj śruby ① zaraz poniżej podnóżka.
3. Ustaw podnóżek w odpowiednim szerokość.
4. Przykręć ponownie śruby ①.

3.2.5 Zabezpieczenie kolanowe

Podczas używania funkcji stania/pionizacji należy zawsze korzystać z zabezpieczenia kolanowego.



Aby odchylić zespół zabezpieczenia kolanowego:

1. Podnieś zabezpieczenie kolanowe w górę ①. Nie ma możliwości zdemontowania zabezpieczenia kolanowego, po odchyleniu zabezpieczenia kolanowego włóż je z powrotem do mocowania tak aby ci nie przeszkadzało ③.
2. Zabezpieczenie kolanowe obraca się rurze ②.

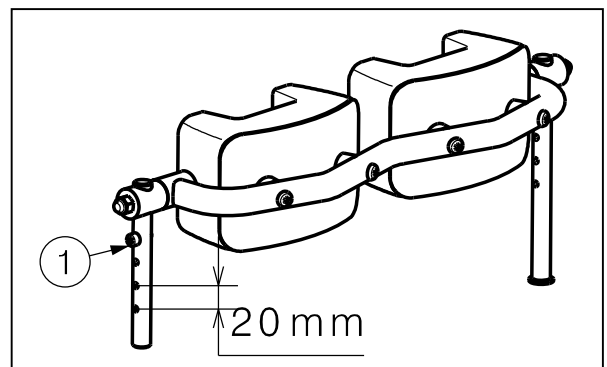
Aby zamontować zabezpieczenie kolanowe:

1. Włóż ochraniacz kolanowy do uchwytów mocujących ②.
2. Zamontuj śruby w otworach.
3. Wciśnij ochraniacz w dół i ustaw go na odpowiedniej dla siebie wysokości.
4. Upewnij się czy ochraniacz kolanowy jest zamontowany poprawnie.

Regulacja wysokości zabezpieczenia kolanowego

Regulacja wysokości zabezpieczenie kolanowe (zakres 60 mm: skokowo co 20 mm):

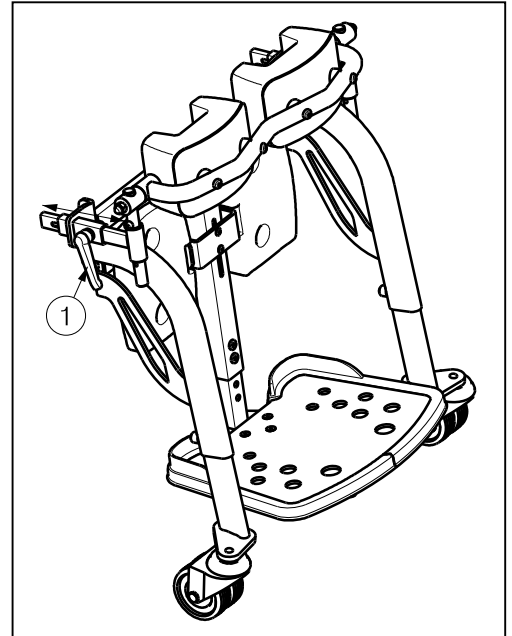
1. Poluzuj dwie śruby ① po obu stronach.
2. Ustaw ochraniacz kolan na odpowiedniej dla siebie wysokości poprzez umieszczenie dwóch śrub w innym otworze. Upewnij się, że śruby są umieszczone na tej samej wysokości z każdej strony.
3. Przykręć ponownie dwie śruby ①.



Regulacja głębokości zabezpieczenia kolanowego

Regulacja głębokości zabezpieczenia kolanowe (zakres 60 mm: płynna regulacja):

1. Poluzuj dźwigni ① po obu stronach.
2. Ustawić zabezpieczenie kolanowe na żadaną głębokości.
3. Przykręć ponownie dwie dźwignie ①.



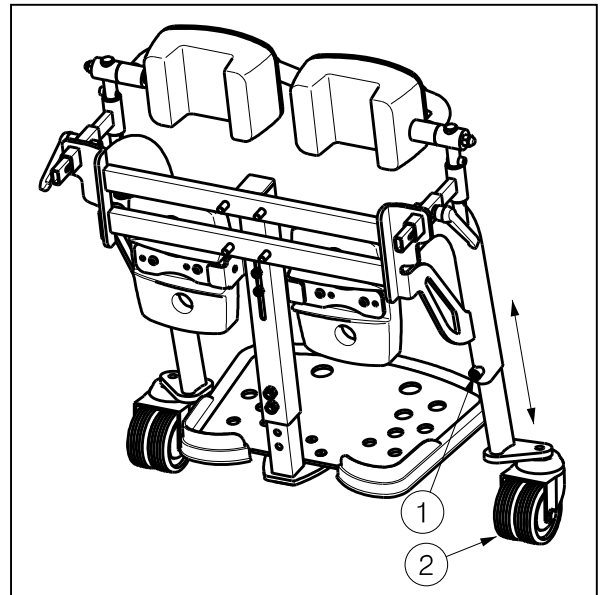
3.2.6 Kółka wspomagające

⚠ OSTRZEŻENIE Ryzyko urazu

- Przed użyciem wózka należy upewnić się, że wszystkie kółka wspomagające zostały poprawnie dokręcone.
- Upewnij się, że wszystkie kółka wspomagające dotykają podłoża oraz że są ustawione na takiej samej wysokości.

Kółka wspomagające można ustawić w 6 różnych pozycjach (zakres: 100 mm co 20 mm):

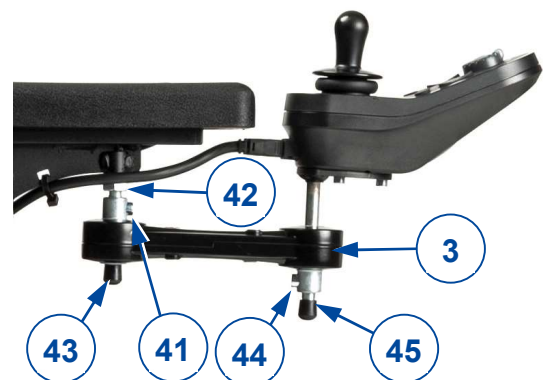
1. Poluzuj śruba z łbem sześciokątnym ①.
2. Ustaw kółka wspomagające ② na odpowiedniej wysokości.
3. Ponownie dobrze dokręć śruba z łbem sześciokątnym ①.



3.2.7 Konsola kierownicza

Mocowanie z lewej lub prawej strony

1. Przytrzymać konsolę i jej podporę (3), odkręcając śrubę z łbem gniazdowym M6 (41).
2. Odkręcić nakrętkę sześciokątną (42) i zdemonstować wał (43) z podłokietnika.
3. Zamontować wał (43) w drugim podłokietniku i przykręcić go nakrętką sześciokątną (42).
4. Zamontować podporę konsoli (3) za pomocą śruby z łbem gniazdowym (41) na wale (43).
5. Upewnić się, czy wszystkie połączenia są prawidłowo dokręcone.
6. Doprowadzić kabel i podłączyć go do konsoli kierowniczej.



Konsola kierownicza — wysokość.

Zależnie od typu wału, dostępne są 2+4 lub 6+4 położenia wysokości konsoli kierowniczej:

1. Przytrzymać konsolę, odkręcając śrubę z łbem gniazdowym M6 (41).
2. Przesunąć podporę konsoli (3) w górę/w dół na wale (43) i dokręcić śrubę z łbem gniazdowym (41).
3. W razie konieczności dopasować wysokość konsoli na wale (45) w taki sam sposób i zablokować konsolę za pomocą śruby z łbem gniazdowym (44).
4. Upewnić się, czy wszystkie połączenia są prawidłowo dokręcone.
5. Doprowadzić kabel i podłączyć go do konsoli kierowniczej.

PL

3.3 Wymiana opon



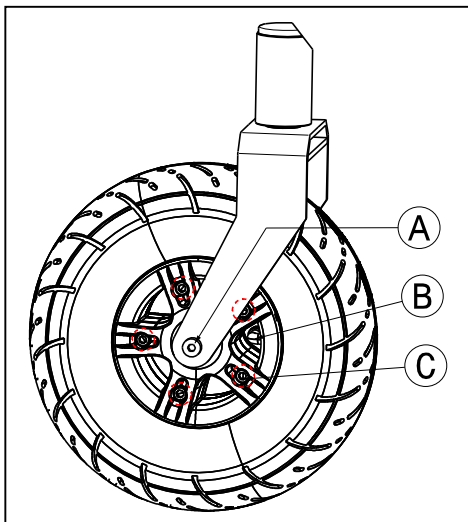
OSTRZEŻENIE

Ryzyko urazu

- Należy sprawdzić, czy głębokość profilu opon jest właściwa.
- Przed wyjęciem opony należy spuścić powietrze z dętki.
- Niewłaściwe postępowanie może doprowadzić do uszkodzenia obręczy.
- Upewnij się, że opony są napompowane do właściwego ciśnienia (patrz wskaźnik ciśnienia na oponach).
- Należy upewnić się, że podczas montażu opony żadne przedmioty, części ciała ani wewnętrzne rurki nie zostały przytrzaśnięte pomiędzy oponą a obręczą.
- Przed korzystaniem z wózka należy upewnić się, że wszystkie śruby są mocno dokręcone. Klej do śrub (np. Loctite) należy zastosować na śruby znajdujące się na wieńcu. Aby klej zadziałał, należy oczyścić śrubę ze smaru i innych pozostałości.

Należy stosować wyłącznie te urządzenia do pompowania, które są zgodne z przepisami i pokazują ciśnienie w barach. Nie ponosimy żadnej odpowiedzialności za szkody spowodowane użyciem niewłaściwego sprzętu oraz nieodpowiednich kół.

Koła skrętne (tylne koła)



DEMONTAŻ

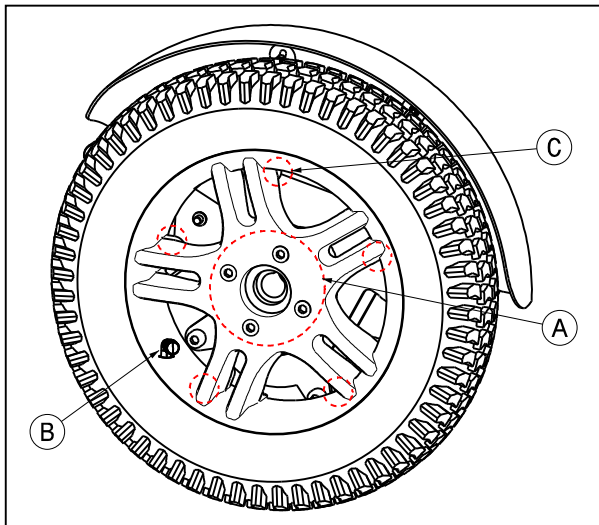
- A. Poluzować połączenie śrubowe osi koła skrętnego i wyjąć je z widełek koła skrętnego.
- B. Spuścić powietrze z koła skrętnego, naciskając lekko wentyl w zaworze.
- C. Poluzować 5 połączeń śrubowych łączących dzieloną obręcz koła.
Części obręczy można teraz rozdzielić.

MONTAŻ

Częściowo napompowaną dętkę należy włożyć do opony.

- C. Połączyć obie części obręczy, wsuwając je przez oponę i skręcić obręcz 5 śrubami łączącymi.
- B. Należy upewnić się, że wentyl wystaje z otworu w obręczy.
- A. Zamontować koło z powrotem w widełkach koła przedniego i napompować je.

Koła napędowe (przednie)



DEMONTAŻ

- A.** Należy odkręcić i zdjąć nakrętkę osi znajdującą się na kole napędowym oraz 4 śruby, które służą do mocowania koła do wieńca.
- B.** Należy delikatnie nacisnąć kolek do spuszczenia ciśnienia znajdujący się na wentylu, aby spuścić powietrze z koła.
- C.** Należy okręcić 5 śrub znajdujących się po wewnętrznej stronie obręczy. Należy rozdzielić obydwie strony obręczy.

MONTAŻ

Częściowo napompowaną dętkę należy włożyć do opony.

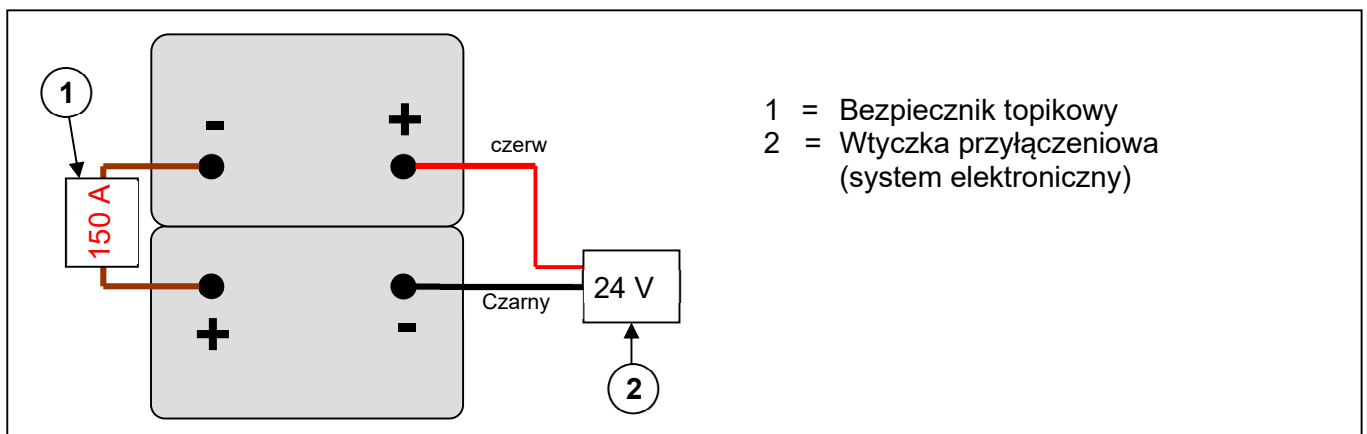
- C.** Obydwie strony obręczy należy połączyć przez opony i ponownie skręcić.

- B.** Należy przełożyć wentyl przez otwór w obręczy.
- A.** Należy ponownie umieścić koło na wieńcu i zabezpieczyć te połączenie z 4 śrubami. Potem zabezpieczyć je poprzez ręczne zaciśnięcie nakrętki osi. Należy napompować opony do zalecanego ciśnienia.

3.4 Wymiana akumulatora

UWAGA Ryzyko obrażeń i uszkodzeń

- Akumulatory może wymieniać wyłącznie wyszkolony personel.
- Nie dotykać kwasu z akumulatorów.
- Akumulatory należy wymieniać w dobrze wentylowanym pomieszczeniu.
- Upewnić się, że otwory wentylacyjne w komorze akumulatora nie są zanieczyszczone.
- Przed rozpoczęciem ładowania akumulatorów przeczytać informacje na temat ładowania w instrukcji użytkownika.
- Wymieniać oba akumulatory jednocześnie, na modele takiego samego typu, jak zastosowane w wózku. Jeśli nie jest to możliwe, skontaktować się z najbliższą placówką Vermeiren.





Vermeiren GROUP
Vermeirenplein 1 / 15
2920 Kalmthout
BE

WWW: www.vermeiren.com

Instrukcje dla wyspecjalizowanego sprzedawcy

Niniejsza instrukcja obsługi jest nieodłączną częścią produktu i musi być dołączona do każdego sprzedawanego produktu.

Wersja: C, 2022-04

Basic UDI: 5415174 122127Timix SU PT

Wszelkie prawa zastrzeżone, łącznie z tłumaczeniem.