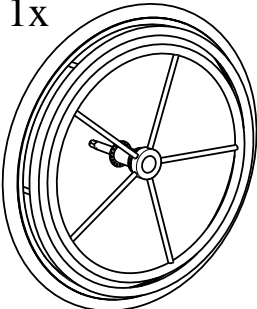
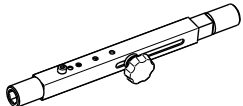
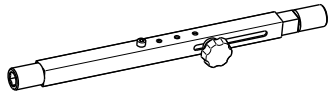
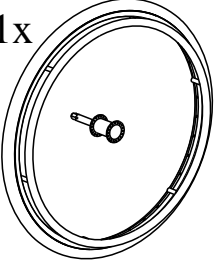
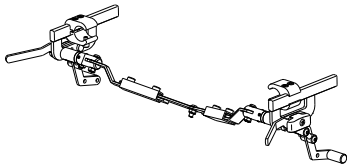
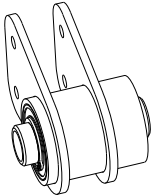
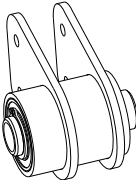
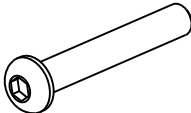

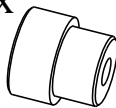

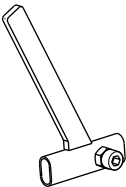
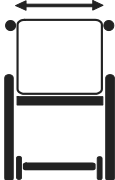
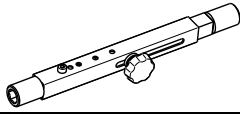
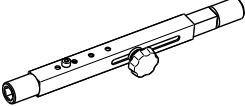
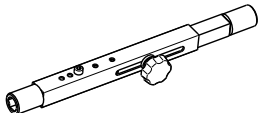
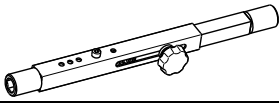
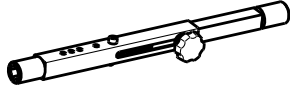
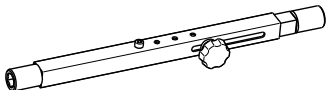
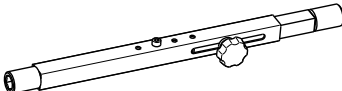
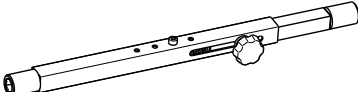
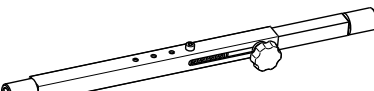
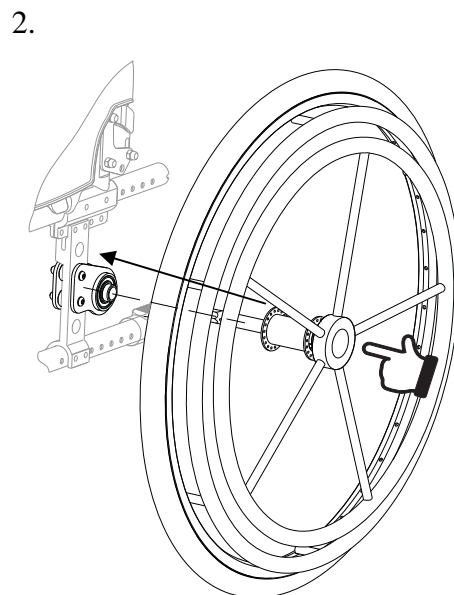
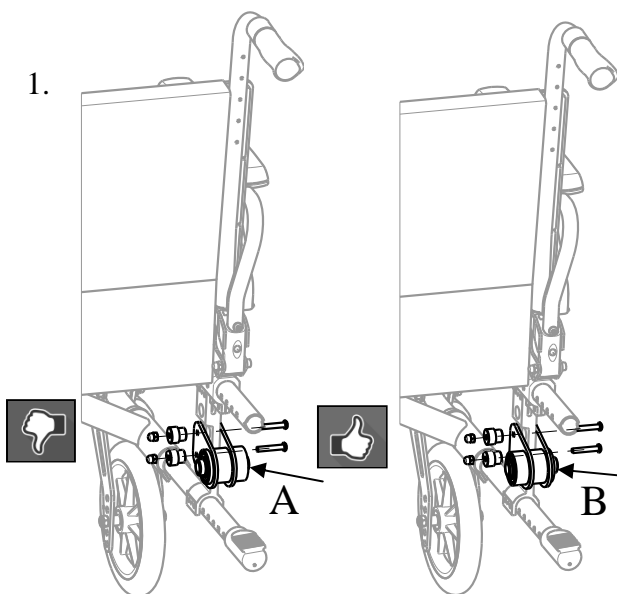


“HEM2-V300, D400”

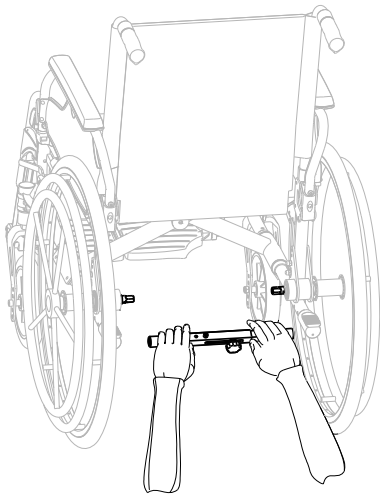
1x 	1x: 380 - 440 mm  460 - 520 mm 	
1x 	1x 	
1x  A	1x  B	
4x 	4x 	4x 
2x 	1x 	

	
380 mm (D400)	
390 mm (V300)	
400 mm (D400)	
420 mm (V300, D400)	
440 mm (V200, D200)	
460 mm (V300, D400)	
480 mm (V300, D400)	
500 mm (V300, D400)	
520 mm (D400)	

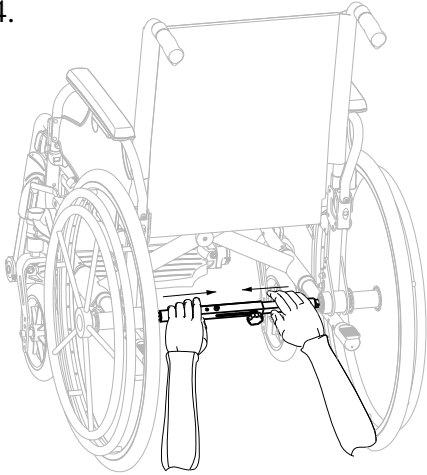


vA-2016-04- w201563

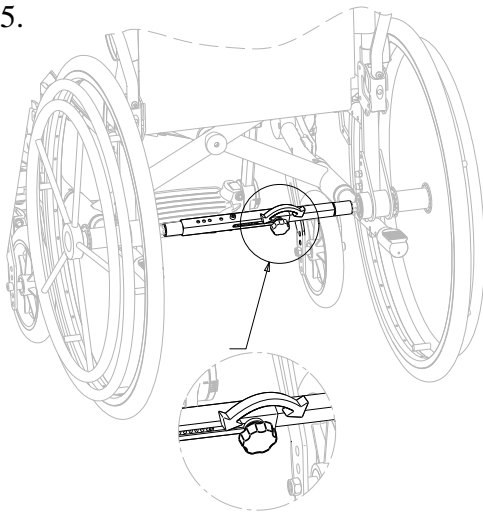
3.



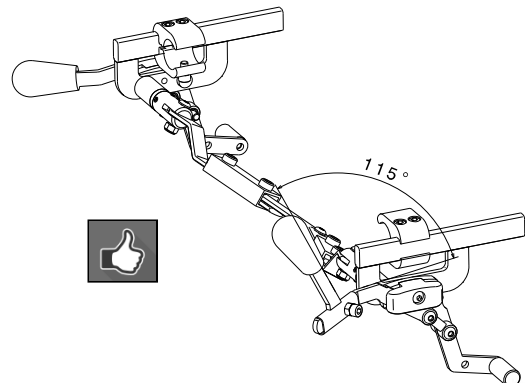
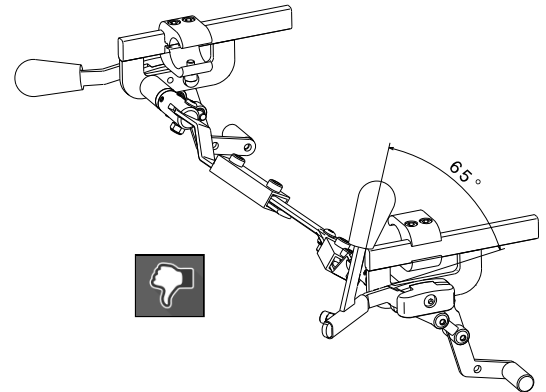
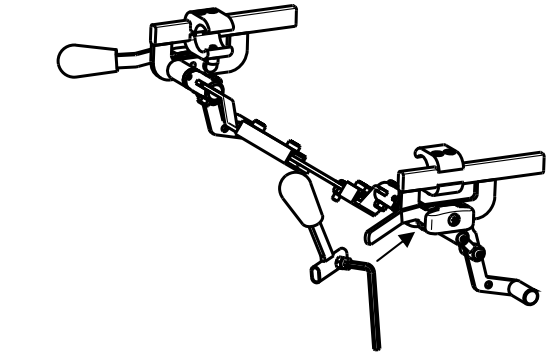
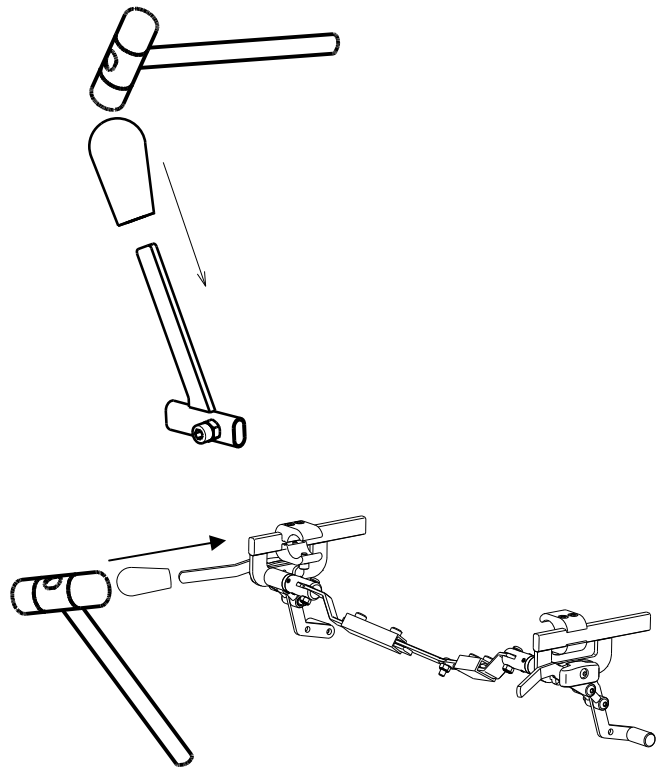
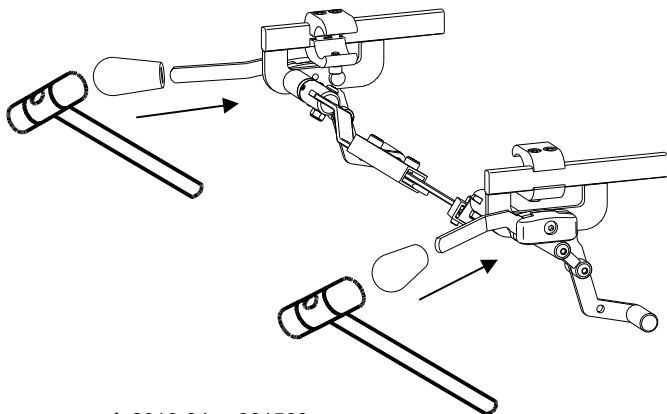
4.



5.

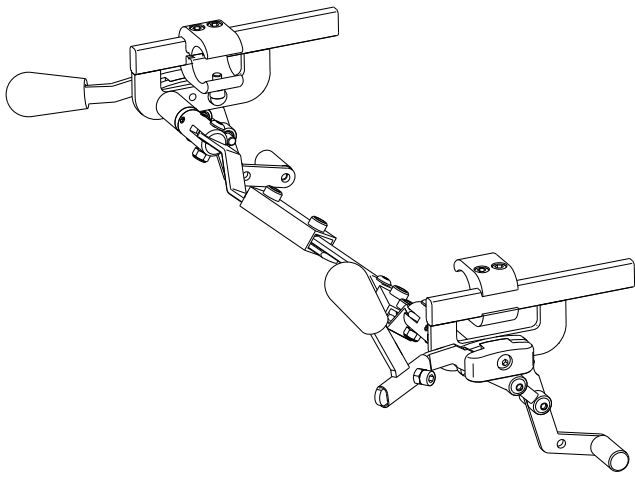


6.

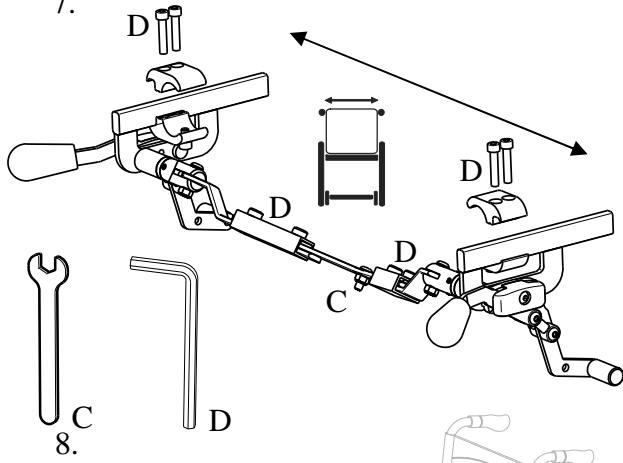


vA-2016-04- w201563

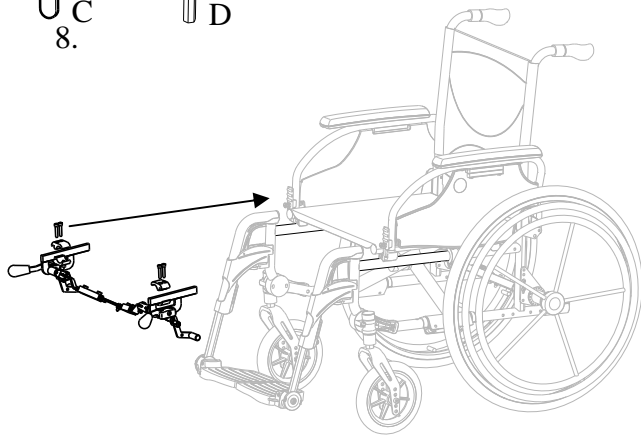




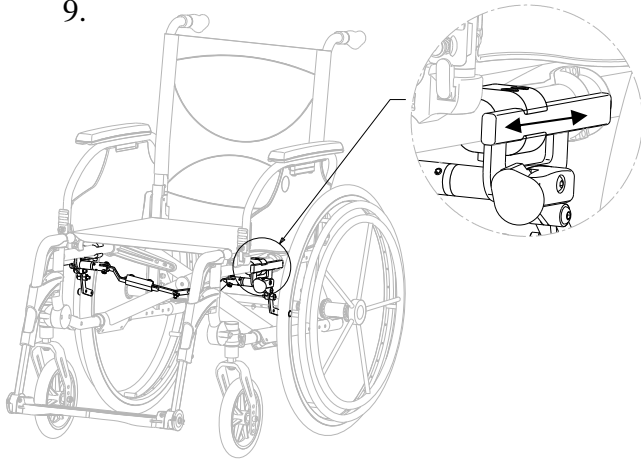
7.



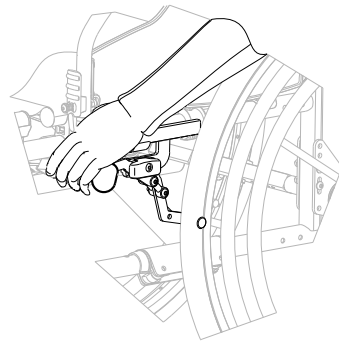
8.



9.



10.



11.

