

User manual

MANUEL D'UTILISATION
GEBRUIKSAANWIJZING
GEBRAUCHSANWEISUNG
MANUALE DI ISTRUZIONI
MANUAL DE INSTRUCCIONES
INSTRUKCJA OBSŁUGI
NÁVOD K OBSLUZE

Navix SU



Spis treści

Spis treści	1
Wstęp	2
1 Twój produkt	3
1.1 Akcesoria	3
2 Przed użyciem	4
2.1 Przewidziane zastosowanie	4
2.2 Symbole na wózku inwalidzkim.....	4
2.3 Ogólne instrukcje bezpieczeństwa	4
2.4 Transport.....	5
2.5 Pierwsze użycie i przechowywanie	6
3 Używanie wózka	7
3.1 Pierwsza jazda	7
3.2 Jazda na powietrzu	7
3.3 Konsola kierownicza	9
3.4 Hamulec i dźwignia wolnego koła	9
3.5 Przesiadanie się na wózek/z wózka.....	10
3.6 Regulacje elementów mających wpływ na wygodę użytkownika	10
3.7 Funkcja stania / pionizacji	12
3.8 Stan akumulatora i ładowanie	13
3.9 Zabezpieczenie przed przewróceniem (B78)	14
4 Konserwacja	15
4.1 Czas konserwacji	15
4.2 Instrukcje konserwacji	15
4.3 Diagnozowanie i rozwiązywanie problemów	16
4.4 Oczekiwany okres użytkowania	17
4.5 Ponowne użycie	17
4.6 Koniec użytkowania	17
5 Parametry techniczne	18

Wstęp

Gratulacje! Jesteś teraz właścicielem wózka inwalidzkiego Vermeiren!

Wózek zbudował zespół złożony z wykwalifikowanych i zaangażowanych pracowników. Zaprojektowano go i wyprodukowano zgodnie z wysokimi standardami jakości, jakich przestrzega Vermeiren.

PL Dziękujemy za zaufanie firmie Vermeiren i jej produktom. Niniejsza instrukcja pomoże właścicielowi w eksploatacji wózka inwalidzkiego i korzystaniu z jego opcji. Prosimy o uważne przeczytanie instrukcji obsługi. Pozwoli ona na zapoznanie się z działaniem, możliwościami i ograniczeniami wózka.

W razie pytań, na które odpowiedzi nie ma w instrukcji, prosimy o kontakt z Państwa wyspecjalizowanym sprzedawcą. Sprzedawca chętnie służy pomocą.

Ważna uwaga

Aby zapewnić bezpieczeństwo i wydłużyć okres użytkowania produktu, prosimy o dbanie o niego oraz regularne dokonywanie przeglądów i serwisowanie.

Instrukcja obejmuje najnowsze rozwiązania zastosowane w produkcji. Firma Vermeiren ma prawo do wprowadzania zmian w produktach tego typu bez obowiązku adaptowania lub wymiany podobnych, poprzednio dostarczonych produktów.

Ilustracje produktu stanowią dodatkowe objaśnienia do instrukcji w niniejszym dokumencie. Szczegóły przedstawionego produktu mogą się różnić od rzeczywistego produktu posiadanego przez użytkownika.

Dostępne informacje

W naszej witrynie internetowej <http://www.vermeiren.com/> zawsze znajduje się najnowsza wersja informacji zamieszczonych w instrukcji. Prosimy regularnie odwiedzać witrynę, ponieważ możemy w niej zamieszczać zaktualizowane informacje.

Osoby z zaburzeniami wzroku mogą pobrać elektroniczną wersję niniejszej instrukcji i odsłuchać ją przy użyciu oprogramowania zamieniającego tekst na mowę.



Niniejsza instrukcja użytkownika
Dla użytkownika i wyspecjalizowanego sprzedawcy



Instrukcja użytkownika konsoli kierowniczej i ładowarki akumulatora.
Dla użytkownika i wyspecjalizowanego sprzedawcy



Instrukcje instalacji
Dla wyspecjalizowanego sprzedawcy



Instrukcja serwisowa do wózków inwalidzkich
Dla wyspecjalizowanego sprzedawcy



Deklaracja zgodności WE

1 Twój produkt



PL

1.1 Akcesoria

Dla modelu Navix SU są dostępne następujące akcesoria:

- Stolik (B15+B13)
- Oświetlenie
- Podpory boczne

2 Przed użyciem

2.1 Przewidziane zastosowanie

W niniejszej sekcji przedstawiono krótki opis przewidzianego zastosowania wózka inwalidzkiego. W pozostałych sekcjach instrukcje zostały opatrzone istotnymi ostrzeżeniami. W ten sposób chcemy zwrócić uwagę użytkowników na możliwość nieprawidłowej eksploatacji produktu.

- Wskazania i przeciwwskazania: Ten wózek inwalidzki może być obsługiwany przez użytkownika siedzącego na wózku inwalidzkim. Wózek został zaprojektowany i wyprodukowany jako pomoc w transporcie osób, które albo mają problemy z samodzielnym chodzeniem, albo nie są w stanie chodzić. **NIE WOLNO** używać wózka inwalidzkiego bez pomocy asystenta, jeśli użytkownik cierpi na zaburzenia fizyczne lub psychiczne, które mogłyby narazić użytkownika lub inne osoby na niebezpieczeństwo podczas jazdy na wózku. Z wymienionych powodów należy przed rozpoczęciem użytkowania wózka zasięgnąć porady lekarza i upewnić się, że wyspecjalizowany sprzedawca zapoznał się z jego poradą.
- Niniejszy wózek inwalidzki jest przeznaczony do użytku w pomieszczeniach i na zewnątrz.
- Niniejszy wózek inwalidzki jest zaprojektowany i produkowany do transportu wyłącznie jednej (1) osoby ważącej maksymalnie 130kg. Nie jest przeznaczony do transportu towarów, przedmiotów ani innego wykorzystania niż wcześniej opisane.
- Używać wyłącznie akcesoriów i części zapasowych zatwierdzonych przez Vermeiren.
- Należy się zapoznać ze wszystkimi danymi technicznymi i ograniczeniami wózka, które wskazano w rozdziale 5.
- Gwarancja na produkt jest udzielona przy założeniu normalnego użytkowania i konserwacji, opisanych w niniejszej instrukcji. Uszkodzenie produktu spowodowane nieprawidłową eksploatacją lub brakiem konserwacji spowoduje unieważnienie gwarancji.

2.2 Symbole na wózku inwalidzkim



Maksymalna masa użytkownika w kg



Do użytku na zewnątrz/w pomieszczeniach (nie dotyczy ładowarki akumulatora)



Wyłącznie do użytku w pomieszczeniach (dotyczy ładowarki akumulatora)



Maksymalne bezpieczne nachylenie terenu w ° (stopniach).



Prędkość maksymalna



Oznaczenie typu



Ryzyko przycięcia

2.3 Ogólne instrukcje bezpieczeństwa



PRZESTROGA

Ryzyko obrażeń i/lub uszkodzeń

Należy przeczytać zalecenia podane w niniejszej instrukcji i postępować zgodnie z nimi. Niestosowanie się do tych zaleceń może spowodować uraz lub uszkodzenie wózka inwalidzkiego.

Podczas eksploatacji należy pamiętać o następujących ogólnych ostrzeżeniach:

- Nie używać wózka, jeśli użytkownik jest pod wpływem alkoholu, leków i innych substancji, które mogą mieć wpływ na zdolność jazdy.
- Należy pamiętać, że niektóre części wózka mogą stać się bardzo gorące lub zimne ze względu na temperaturę otoczenia, promieniowanie słoneczne, urządzenia grzewcze itp. lub rozgrzać się od silnika podczas jazdy. Należy zachować ostrożność podczas ich dotykania. Gdy jest zimno, należy nosić odzież ochronną. Po jeździe poczekać, aż wózek/silnik ostygnie.
- Przed włączeniem wózka zwrócić uwagę na sytuację/otoczenie użytkownika. Przed ruszeniem dobrać prędkość do warunków jazdy. Zalecamy, aby w pomieszczeniach jeździć z najniższą prędkością. W przypadku jazdy na zewnątrz można dostosować prędkość do takiej, przy której użytkownik czuje się wygodnie i bezpiecznie.
- **NALEŻY ZAWSZE** pamiętać, że wózek może się nagle zatrzymać, gdy rozładuje się akumulator lub zadziała zabezpieczenie chroniące wózek przed dalszymi uszkodzeniami. Należy też sprawdzić możliwe przyczyny opisane w § 4.3. Należy zapinać pas bezpieczeństwa, aby zapobiegać obrażeniom.
- Wózek został przetestowany pod kątem kompatybilności elektromagnetycznej. Zgodność z normą została potwierdzona, patrz rozdział 5. Niemniej jednak, źródła pól elektromagnetycznych, takie jak telefony komórkowe, agregaty prądotwórcze i źródła energii wielkiej mocy mogą zakłócić działanie mechanizmów jezdnych wózka. Z drugiej strony, układy elektroniczne wózka mogą zakłócić działanie innych urządzeń elektronicznych, takich jak systemy alarmowe w sklepach lub drzwi automatyczne. Dlatego zalecamy, aby regularnie kontrolować wózek pod kątem uszkodzeń i zużycia, ponieważ mogą one powodować większe zakłócenia (patrz też rozdział 4).
- Należy jeździć tylko po płaskich powierzchniach, na których oba koła napędowe dotykają podłoża, a styk wózka z podłożem umożliwi bezpieczną jazdę i obsługę.
- Bez konsultacji z producentem wózka nie wolno w żaden sposób modyfikować ani wymieniać punktów bezpieczeństwa wózka, części i elementów konstrukcyjnych i ramy.
- Zwracać uwagę, aby ręce, ubrania, pasy, klamry ani biżuteria nie zostały podczas eksploatacji pochwycone przez koła ani inne ruchome części.

Korzystając z wózka inwalidzkiego musisz być świadomym, że w zależności od użytych ustawień może on kolidować z niektórymi systemami antykradzieżowymi. Może to spowodować uruchomienie alarmu w sklepie.

W przypadku wystąpienia poważnego incydentu z udziałem produktu, należy powiadomić firmę Vermeiren lub specjalistycznego sprzedawcę, jak również właściwe władze w swoim kraju.

2.4 Transport

PRZESTROGA

Ryzyko uszkodzenia

Należy zabezpieczyć wózek inwalidzki przed uszkodzeniami podczas transportu.

2.4.1 Przesuwanie na bok

Użyć konsoli kierowniczej, aby przejechać wózkiem w odpowiednie miejsce.

W przeciwnym razie przestawić wózek w tryb wolnego koła (patrz §3.4) i przepchnąć go za pomocą rączki do pchania.

2.4.2 Transport drogą lotniczą

Wózek jest wyposażony w szczelne akumulatory typu AGM. Dlatego jest możliwe transportowanie wózka (w całości) drogą lotniczą. Przed zarezerwowaniem lotu należy się skonsultować z linią lotniczą, aby zasięgnąć informacji na temat właściwych procedur postępowania. Przed przekazaniem wózka personelowi portu lotniczego należy odłączyć akumulator od wózka, patrz instrukcja instalacji.

2.4.3 Transport w pojeździe jako bagaż

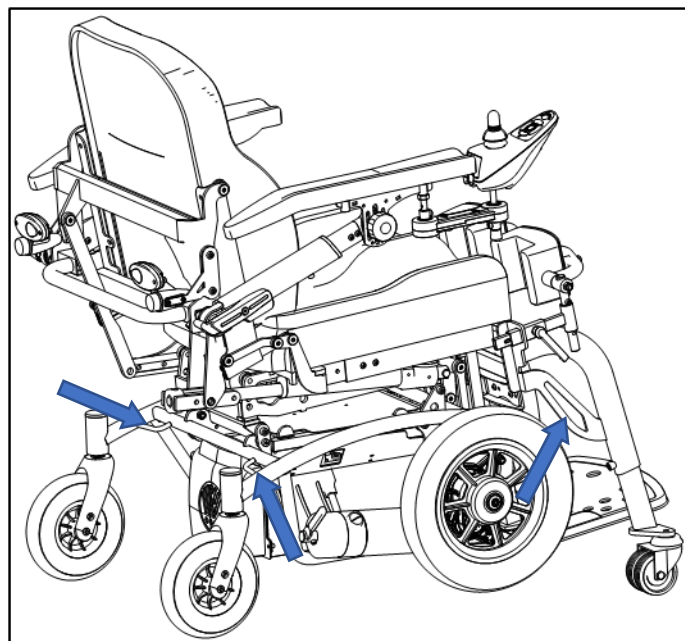
 **OSTRZEŻENIE** Ryzyko obrażeń

- NIE używać wózka inwalidzkiego jako siedzenia w pojeździe, patrz symbol obok.
- Nigdy nie przypinać wózka i pasażera tym samym pasem bezpieczeństwa.



PL Najlepszym sposobem transportu elektrycznego wózka inwalidzkiego w samochodzie jest wjechanie nim do środka za pomocą podjazdu. W przypadku braku doświadczenia we wjeżdżaniu za pomocą podjazdu, można włączyć tryb położenia neutralnego i wepchnąć wózek do samochodu za pomocą podjazdu. W razie potrzeby zdemontować wózek inwalidzki.

1. Użytkownik wózka powinien przesiąść się na siedzenie pojazdu, patrz §3.5.
2. Usunąć wszystkie ruchome części przed transportem.
3. Części ruchome można bezpiecznie przechowywać za siedzeniem pasażera lub w bagażniku.
4. Wjechać lub wprowadzić elektryczny wózek inwalidzki do samochodu za pomocą podjazdów lub skorzystać z pomocy 2 osób, aby wstawić wózek inwalidzki do samochodu, wykorzystując nieruchome części ram.
5. Przymocować mocno części ramy do pojazdu (patrz ilustracja).
6. Załączyć tryb jazdy wózka (włączyć hamulce postojowe) i sprawdzić, czy moduł sterowania jest wyłączony.



2.5 Pierwsze użycie i przechowywanie

 **PRZESTROGA** Ryzyko uszkodzenia akumulatora

- Nie wolno dopuszczać do całkowitego rozładowania się akumulatora.
- Nie przerywać cyklu ładowania. Ładowarkę odłączyć dopiero wtedy, gdy akumulator będzie w pełni naładowany.
- Upewnić się, że wózek jest przechowywany w suchym stanie, aby zapobiec wzrostowi pleśni i uszkodzeniu tapicerki.
- Szczegóły techniczne na temat przechowywania: patrz rozdział 5.

Przed rozpoczęciem użytkowania wózka inwalidzkiego upewnić się, że akumulator jest w pełni naładowany. Skonsultować się ze sprzedawcą, który poinformuje, czy akumulator został już naładowany. Aby naładować, wykonać instrukcje ładowania w §3.8.

3 Używanie wózka

 **OSTRZEŻENIE** Ryzyko obrażeń

- Zacząć od przeczytania poprzednich rozdziałów i zaznajomienia się z przewidzianym zastosowaniem. NIE używać wózka, dopóki wszystkie instrukcje nie zostaną przeczytane i zrozumiane.
- Należy też przeczytać instrukcje konsoli kierowniczej i instrukcję obsługi ładowarki!
- W razie wątpliwości i pytań prosimy o kontakt z lokalnym wyspecjalizowanym sprzedawcą, opiekunem lub doradcą technicznym, który udzieli pomocy.

PL

3.1 Pierwsza jazda

 **PRZESTROGA** Ryzyko obrażeń i uszkodzeń

- Zawsze pamiętać o zasięgu wychylenia podnóżka i konsoli kierowniczej, aby nie potraćić i poranić ludzi ani nie uszkodzić innych obiektów.
- Przed rozpoczęciem jazdy zawsze odłączyć ładowarkę od wózka.

- i**
- Użytkownik powinien się upewnić, że potrafi obsługiwać wózek, zanim zacznie jeździć w zatłoczonych i potencjalnie niebezpiecznych miejscach. Należy najpierw poćwiczyć na szerokiej otwartej przestrzeni, gdzie jest mało osób postronnych.
 - Należy sprawdzić, jaki wpływ na zachowanie się wózka ma przesunięcie środka ciężkości, np. na podjazdach i zjazdach, na podłożach nachylonych w bok i podczas pokonywania przeszkód. Należy zadbać o pomoc asystenta.
 - Podczas używania powierzchnia konsoli lekko się nagrzewa.
 - Podczas jazdy do tyłu prędkość jest mniejsza niż przy jeździe do przodu.

1. Upewnić się, że:
 - wózek stoi na płaskiej powierzchni;
 - akumulator jest całkowicie naładowany, patrz §3.8;
 - silnik jest sprzęgnięty, patrz § 3.4;
 - opony są prawidłowo napompowane, patrz § 4.2.1;
 - wózek jest wyregulowany odpowiednio do potrzeb użytkownika i zapewnia mu wygodę, patrz §3.6;
 - użytkownik siedzi w prawidłowej pozycji, patrz § 3.5.
2. Wykonać czynności zamieszczone w instrukcji konsoli kierowniczej.
3. Włączyć wózek.
4. Obrócić regulator prędkości do najwolniejszego ustawienia.
5. Przećwiczyć jazdę i wyregulować elementy wózka.
6. Gdy użytkownik poczuje się pewniej, może powtórzyć próby jazdy z wyższą prędkością.
7. Teraz można spróbować skręcać, jadąc do przodu i do tyłu. Powtórzyć kilka razy.
8. Po zakończeniu jazdy upewnić się, że wózek stoi stabilnie.
9. Wyłączyć wózek.

3.2 Jazda na powietrzu

 **OSTRZEŻENIE** Ryzyko wypadku — Dostosować sposób prowadzenia i prędkość.

- Uwzględnić lokalne przepisy ruchu drogowego; w każdym kraju mogą być różne. Dotyczy to jazdy po chodnikach, drogach gruntowych i utwardzonych.
- Nie jeździć po drogach, na których jest duże natężenie ruchu.
- Uwzględnić warunki pogodowe. Unikać jazdy w warunkach wilgotności, upału, śniegu, gołolodzi, temperatur poniżej zera; patrz parametry techniczne w rozdziale 5.
- Wózek nie nadaje się do jazdy po drogach publicznych w warunkach słabej widoczności (ciemność, mgła, zmrok). Użytkownik powinien się upewnić, że jest dobrze widoczny, także w

światła dziennym. Powinien nosić odblaskową odzież i/lub we własnym zakresie zainstalować światła z przodu i z tyłu wózka.

- Zwracać uwagę na innych użytkowników dróg, dla których wózek może być przeszkodą. Szczególną uwagę należy zwracać podczas skrętów i cofania. Jeśli użytkownik nie ma doświadczenia w jeździe do tyłu, powinien przed rozpoczęciem jazdy poćwiczyć na otwartej przestrzeni. Sygnalizować zamiar skrętu przed skręceniem.
- W wąskich przejazdach jechać prosto, aby wózek się nie zablokował.
- Pamiętać o drodze hamowania. Warto pamiętać, że droga hamowania zależy od prędkości, nawierzchni, pogody, nachylenia terenu i masy użytkownika.

3.2.1 Pokonywanie zbczy, krawężników, przeszkód i podjazdów



PRZESTROGA

Ryzyko obrażeń w wyniku niespodziewanych manewrów

- Należy zapinać pas bezpieczeństwa, aby bezpiecznie siedzieć na wózku.
 - Uważać, jeśli droga jest piaszczysta, ma nawierzchnię z miękkiego gruntu, są w niej dziury lub szczeliny. Wszystko to może spowodować ugrzęźnięcie kół i/lub zmniejszenie trakcji koła napędowego.
 - NIE jeździć po zboczach, przeszkodach, stopniach i krawężnikach, których rozmiar jest większy niż opisany w parametrach technicznych w rozdziale 5.
 - Krawężniki należy zawsze pokonywać od przodu.
 - Gdy wózek znajduje się na zboczu, nie przestawiać go w tryb wolnego koła. Wózek może zacząć jechać, powodując obrażenia ciała użytkownika i osób postronnych.
 - Nie używać wózka na schodach zwykłych i ruchomych.
 - Używać wyłącznie podjazdów zaakceptowanych przez Vermeiren. Nie przekraczać ich maksymalnego obciążenia.
- i** W przypadku zatrzymania się na zboczu, hamulec załączy się automatycznie, aby zapobiec jeździe wózka do przodu lub do tyłu.

PRZESTROGA

Ryzyko uszkodzenia

- Wózek elektryczny należy zawsze parkować na poziomych płaskich powierzchniach, w miejscach, które są łatwo dostępne.
- Jeśli jest to konieczne, należy się lekko rozpędzić przed najechaniem na wzniesienie, przeszkodę, krawężnik lub podjazd. Unikać sytuacji, w której użytkownik lub wózek spotyka się z silnym odbiciem.
- Upewnić się, że wózek nie jest wychylony tak, aby dotykał podłoża lub podjazdu.
- Należy pamiętać, że droga hamowania na zboczach może być znacznie dłuższa niż na równym podłożu.

Procedura

- Rozpocząć jazdę zgodnie z instrukcjami zawartymi w § 3.1, krok 1.
- Aby wjeżdżać i zjeżdżać wózkiem po schodach/stopniach, używać sprzętu do podnoszenia lub podjazdu. Jeśli nie są dostępne, wózek mogą podnieść ręcznie co najmniej dwie osoby, trzymające mocno ramę wózka obiema rękami. Nie chwytać wózka za oparcie, podpórki pod stopy, podłokietniki ani koła.
- Pokonywanie przeszkód i nachylonych odcinków:
 1. Ustawić wózek w najbardziej stabilnym położeniu, patrz § 3.5.
 2. Jechać możliwie najwolniej, aby pokonać przeszkodę lub nachylony odcinek.

3.3 Konsola kierownicza

 PRZESTROGA Ryzyko obrażeń i uszkodzeń

- Uwaga: stabilność wózka jest mniejsza, gdy wózek zostanie przestawiony z pozycji siedzenia prosto do pozycji nachylonej.
- Upewnić się, że wokół wózka jest wystarczająco dużo miejsca na regulację oparcia i siedziska.
- i** Obsługa konsoli kierowniczej jest opisana w osobnej instrukcji użytkownika, dołączonej do wózka. Jeśli brak jest instrukcji, natychmiast skontaktować się z wyspecjalizowanym sprzedawcą.
Ustawić joystick w położeniu neutralnym (środkowym) przed naciśnięciem przycisku wł./wył. W przeciwnym razie układy elektroniczne zostaną zablokowane. Aby anulować tę blokadę, wyłączyć konsolę kierowniczą i włączyć ją jeszcze raz.


Zabezpieczenia techniczne

Konsola kierownicza umożliwia sterowanie wszystkimi elementami napędowymi i silnikami służącymi do regulacji położenia ciała. Ruchami wózka sterują układy elektroniczne, aby zwiększyć bezpieczeństwo użytkownika i zapobiec uszkodzeniu wózka. Może to spowodować blokadę, zmniejszenie prędkości lub całkowite zatrzymanie. Aby uzyskać więcej informacji, należy przeczytać instrukcję użytkownika.

Wózek jest wyposażony w system automatycznego wyłączania zasilania, aby zapobiec przypadkowemu rozładowaniu się akumulatora. System automatycznie wyłącza konsolę kierowniczą, gdy przez pewien czas nie jest używana. W takim przypadku wystarczy ponownie włączyć konsolę.

3.4 Hamulec i dźwignia wolnego koła

 PRZESTROGA Ryzyko obrażeń i uszkodzeń

- Dźwignię wolnego koła można przestawiać tylko, gdy wózek jest WYŁĄCZONY. Dźwignię wolnego koła powinien obsługiwać asystent. NIGDY nie obsługiwać dźwigni w pozycji siedzącej.
- Nie używać trybu wolnego koła na zboczach i nachylonych odcinkach, patrz symbol  na silniku:
- i** PRZED WŁĄCZENIEM wózka upewnić się, że dźwignia wolnego koła jest w pozycji hamowania. Hamulce elektromagnetyczne NIE działają, gdy wózek jest w trybie wolnego koła. Widać to na konsoli kierowniczej. Jazda jest wówczas niemożliwa.

Wózek jest wyposażony w hamulce elektromagnetyczne. Działanie hamulców zależy od położenia dźwigni wolnego koła (1).

Hamulce elektromagnetyczne działają automatycznie **wyłącznie wtedy, gdy** dźwignia wolnego koła (1) jest w pozycji hamowania. W takiej sytuacji hamulce zaczynają hamować, gdy:

- wózek jest WYŁĄCZONY;
- wózek jest WŁĄCZONY, a joystick jest puszczonej.

Puszczenie joysticka powoduje, że wózek łagodnie się zatrzymuje i aktywuje hamulce.

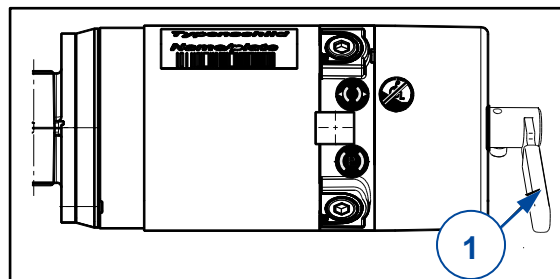
Obsługa dźwigni wolnego koła:



- Obrócić dźwignię na neutralny symbol, aby przestawić wózek w tryb wolnego koła. Silnik jest teraz rozłączony. Wózek można przestawić ręcznie.



- Przesunąć dźwignię na symbol napędu, aby podłączyć silnik do układu przeniesienia napędu. Należy to zrobić przed uruchomieniem wózka.



3.5 Przesiadanie się na wózek/z wózka

**PRZESTROGA**

Ryzyko obrażeń i uszkodzeń

- Jeśli użytkownik nie może się bezpiecznie przesiąść, powinien poprosić o pomoc.
- Podczas przesiadania się na wózek/z wózka nie należy stać na podpórkach pod stopy.

Przesiadanie się

1. Ustaw wózek możliwie najbliżej siebie, siedząc na krześle, kanapie, fotelu, łóżku itp.
2. Zaciągnąć hamulce przez obrócenie dźwigni wolnego koła do pozycji hamowania, patrz § 3.4.
3. Za pomocą konsoli kierowniczej ustawić oparcie i siedzisko w położeniu siedzącym, patrz podręcznik użytkownika konsoli.
4. Złożyć podpórki pod stopy w górę, aby na nich nie stanąć. Złóż podporę pod kolana.
5. W razie konieczności podnieś do góry jeden z podłokietników, aby zrobić miejsce, patrz §3.6.2.
6. Przenieść się do / z wózka inwalidzkiego używając siły ramion lub korzystając z pomocy pomocnika (pomocników) lub urządzenia do podnoszenia.

Siedzenie na wózku

1. Usiąść na siedzisku tak, aby dolna część pleców opierała się o oparcie.
2. Obrócić podpórki pod stopy w dół i postawić na nich stopy. Rozłóż ponownie podporę pod kolana.
3. Opuść w dół podłokietnik w razie potrzeby.
4. Upewnić się, że uda są położone poziomo, a stopy spoczywają wygodnie. Ustawić w razie potrzeby.
5. Upewnić się, że ramiona są zgięte i spoczywają wygodnie na poduszkach podłokietników. Ustawić w razie potrzeby.

Dopasowywanie do stabilnej pozycji

Dla celów transportu i pokonywania przeszkód wózek należy wyregulować tak, aby uzyskać jego maksymalną stabilność:

- Siedzisko w położeniu poziomym
- Oparcie pionowo
- Podłokietniki w położeniu dolnym
- Podpórka pod stopy złożona w górę lub ustawiona wyżej, aby nie zawadziła o przeszkodę.
- Konsola kierownicza pochylona do środka.

3.6 Regulacje elementów mających wpływ na wygodę użytkownika

**UWAGA**

Ryzyko obrażeń i uszkodzeń

- Następujące regulacje elementów mających wpływ na wygodę użytkownika może przeprowadzać asystent lub pomocnik. Wszystkie inne regulacje wykonuje nasz wyspecjalizowany sprzedawca, postępując zgodnie z instrukcją instalacji, patrz wstęp.
- Upewnić się, że podczas regulacji palce, ubrania, klamry itp. nie zostaną pochwycone i nie zakleszczą się między częściami.

3.6.1 Konsola kierownicza

Konsola kierownicza jest wyposażona w system obrotowy. Można ją obracać w poziomie w lewo i w prawo.

- Chwycić podporę (2) pod konsolą kierowniczą i przesunąć ją w lewo/w prawo dożądanego położenia.



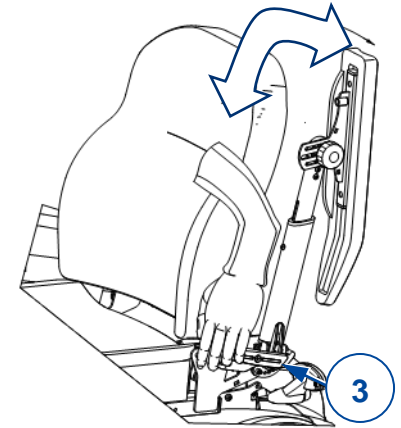
PL

3.6.2 Podłokietniki

Pozycja

Podłokietniki można odchylić do tyłu (w górę), aby ułatwić przesiadanie się na siedzisko/z siedziska.

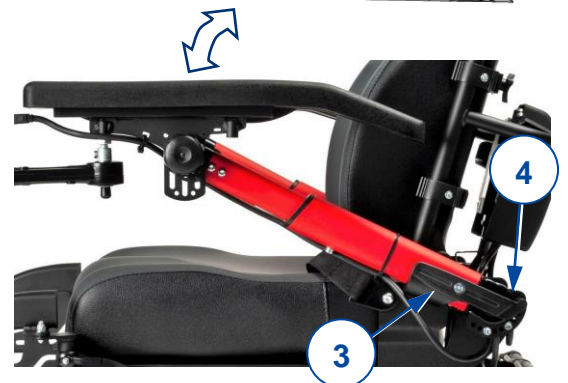
1. Popchnąć dźwignię (3) zacisku zębatego (4) powoli w dół. Podłokietnik (w połozeniu dolnym) się odblokuje.
2. Obrócić podłokietnik w górę/do tyłu, do połozenia końcowego.
3. Pociągnąć dźwignię (3) w górę, aby zamknąć zacisk zębaty. Podłokietnik zablokuje się w końcowym połozeniu.



Kąt

Tej samej procedury używa się w celu zmiany kąta podłokietnika:

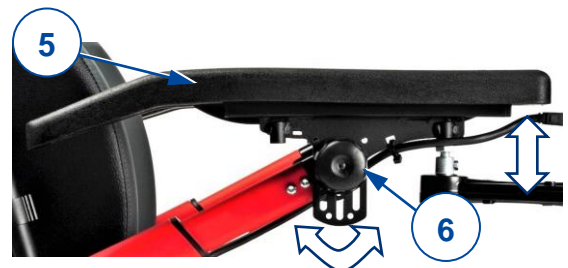
1. Powtórzyć poprzedni krok 1.
2. Następnie, trzymając podłokietnik w żądanym połozeniu, zablokować go dźwignią (3).
3. Powtórzyć z drugim podłokietnikiem.
4. Sprawdzić, czy podłokietniki są ustawione pod tym samym kątem.
5. Sprawdzić, czy oba podłokietniki są mocno zamocowane.



3.6.3 Poduszki podłokietnika

Wysokość poduszek podłokietnika (5) można wyregulować (bezstopniowo, 30 mm). Można też ustawić ich kąt nachylenia (w krokach co 7,5°):

1. Obrócić pokrętko blokujące (6) o kilka obrotów w lewo. Aby ustawić kąt, obrócić je co najmniej o cztery obroty.
2. Lekko pociągnąć/popchnąć poduszkę podłokietnika, aby ustawić ją na wybranej wysokości.
3. Trzymać poduszkę podłokietnika pod żądanym kątem.
4. Obrócić ręką pokrętko blokujące w prawo aż do oporu.
5. Powtórzyć z drugą poduszką podłokietnika.
6. Sprawdzić, czy obie poduszki podłokietnika są mocno zamocowane.



3.6.4 Pas piersiowy

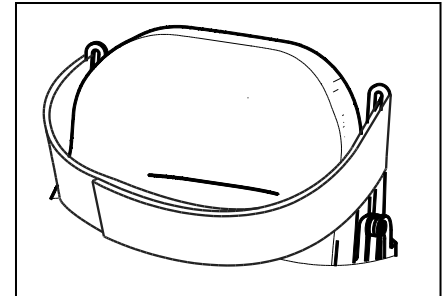


UWAGA

Ryzyko obrażeń

- Nałóż pas piersiowy w taki sposób, aby tułów był dociśnięty do oparcia. Zapobiegnie to przypadkowym ruchom tułowia.
- Pasem piersiowym nie można zabezpieczać ramion użytkownika.
- Ponieważ pas piersiowy może utrudnić oddychanie, jego użycie należy uzgodnić z pacjentem.

W celu zapewnienia bezpieczeństwa podczas korzystania z funkcji pionizacji/stania w górnej ramę oparcia zamontowano pas piersiowy. Nałóż łączniki pasa piersiowego jeden na drugi i mocno dociśnij. System rzepów zabezpiecza pas piersiowy.



3.6.5 Wysokość oparcia



Aby wyregulować wysokość oparcia (bezstopniowo, zakres 110 mm):

1. Poluzuj 4 pokręta gwiazdkowe (7).
2. Przesuń oparcie w górę/dół, aż do uzyskania żądanej pozycji.
3. Ponownie dokręć pokręta gwiazdkowe. Upewnij się, że oparcie jest dobrze zamocowane.

Opcjonalne peloty boczne nie są kompatybilne z dolnym położeniem oparcia.

3.7 Funkcja stania / pionizacji



OSTRZEŻENIE

Ryzyko obrażeń

- Z funkcji stania/pionizacji należy korzystać zawsze pod nadzorem drugiej osoby.
- Funkcja prostowania/stania nie może być wykorzystywana dopóki pas na piersi oraz osłona kolan nie zostaną odpowiednio zabezpieczone. Odpowiedzialność producenta w przypadku korzystania z funkcji stania/pionizacji bez pasa piersiowego i zabezpieczeń kolanowych jest wyłączona.
- Z funkcji stania/pionizacji można korzystać tylko wtedy, gdy wózek stoi na równej powierzchni wszystkimi 4 kołami (w czasie użytkowania funkcji pionizacji/stania używane są jeszcze dwa kółka wspomagające).
- Zwróć uwagę, by żadne przedmioty, osoby lub części ciała nie dostały się w strefę roboczą funkcji pionizacji.
- Zwróć uwagę, by okablowanie układu sterowania nie zostało wciągnięte podczas korzystania z funkcji pionizacji, gdyż mogłoby to prowadzić do uszkodzeń produktu.
- Tryb jazdy jest dozwolony tylko w pozycji do siedzenia. Tryb jazdy jest zabroniony, gdy ustawiona jest funkcja stania/pionizacji. Zredukowany tryb jazdy przy aktywowanej funkcji stania/pionizacji można wykorzystywać jedynie podczas korekt pozycji.
- Dopiero gdy wózek zostanie przywrócony do pozycji siedzącej, rozepnij pas piersiowy i zabezpieczenie kolanowe.

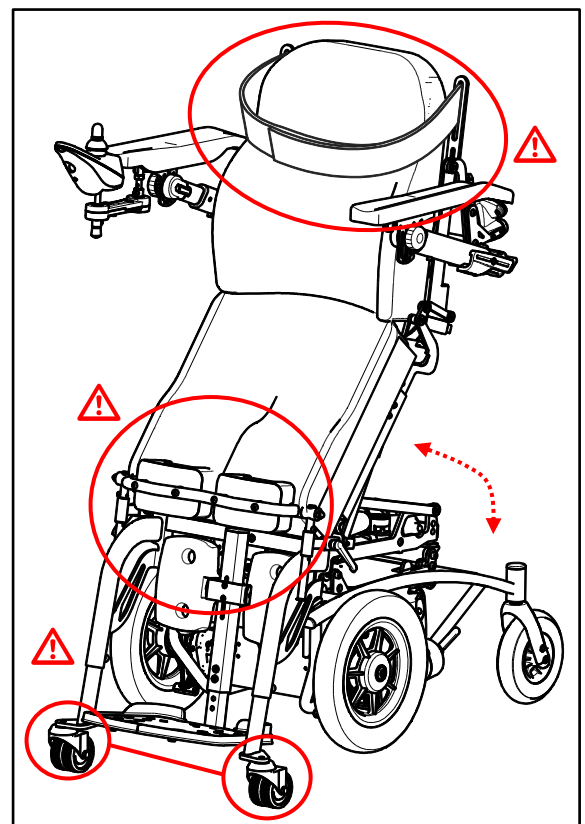
i Navix SU został zaprogramowany z pewnymi ograniczeniami aby zapewnić Twoje bezpieczeństwo:

- Jazda z pełną prędkością możliwa jest tylko gdy podnóżki ustawione są w pozycji powyżej 6°. Aby zapobiec uszkodzeniu podnóżków i kół pomocniczych, prędkość jest automatycznie obniżana gdy podnóżek ustawiony jest pod niższym kątem.
- Regulacja pozycji stojącej/wyprostowanej jest możliwa jedynie gdy podnóżki/oparcie są ustawione w standardowej pozycji siedzącej. W przypadku przekrzywienia oparcia lub podniesienia podnóżków siedzenie może być podniesione do uzyskania kąta 180° pomiędzy nogami/oparciem aby zapobiec urazom.
- Nie jest możliwe podniesienie podnóżka gdy siedzenie jest podniesione (w przygotowaniu do pozycji stojącej/wyprostowania).

Podczas korzystania z funkcji stania/pionizacji należy przestrzegać kolejności wykonywania poniższych czynności:

1. Podjedź do wybranego miejsca.
2. Upewnij się, że wózek jest stabilny. Ustaw go w pozycji która chcesz.
3. Wyłącz elektroniczny układ jezdny.
4. Nałóż zabezpieczenie kolanowe (lub poproś o nałożenie).
5. Sprawdź, czy stopy są ustawione płasko na podstawce na stopy.
6. Nałóż pas piersiowy (lub poproś o nałożenie).
7. Upewnij się, że podłokietniki są dobrze ustawione.
8. Włącz elektroniczny układ jezdny i wybierz funkcję przestawienia na pionizację.
9. Pociągnij drążek sterowniczy do tyłu lub popchnij w przód, aby włączyć funkcję.

Należy dopilnować, żeby podczas korzystania z funkcji pionizacji wózek był ustawiony na kołkach wspomagających znajdujących się pod podstawką na stopy. Przednie koła powinny być uniesione około 10 mm nad podłożem. Korekty jazdy będzie można dokonać za pomocą kółek wspomagających i kół tylnych. Korzystanie z funkcji jezdnych jest możliwe jedynie w ograniczonym stopniu.



3.8 Stan akumulatora i ładowanie



OSTRZEŻENIE

Ryzyko obrażeń i uszkodzeń mienia w wyniku pożaru

- Używać wyłącznie ładowarki dostarczonej z wózkiem. Stosowanie innej ładowarki może być niebezpieczne (zagrożenie pożarem).
- Ładowarka jest przeznaczona wyłącznie do ładowania akumulatora dostarczonego z wózkiem. Nie wolno nią ładować innych akumulatorów.
- Nie modyfikować dostarczonych części, takich jak, kable, wtyczki lub ładowarka. Nigdy nie otwierać ani nie modyfikować akumulatora ani terminali.
- Chronić akumulator i ładowarkę przed ogniem, wysokimi i niskimi temperaturami (patrz rozdział 5), wilgocią, światłem słonecznym, silnymi uderzeniami (np. upadkiem). W takim przypadku NIE używać akumulatora.
- Ładować akumulator przy użyciu ładowarki, w pomieszczeniach, w dobrze wentylowanym miejscu, poza zasięgiem dzieci.

- Przed ładowaniem akumulatora wózka zapoznać się z instrukcją użytkownika dołączonej ładowarki. Więcej informacji można znaleźć u wyspecjalizowanego sprzedawcy lub w naszej witrynie internetowej <http://www.vermeiren.com/>.

UWAGA

Ryzyko uszkodzenia

- Proces samorozładowania i prąd spoczynkowy podłączonych odbiorów powoduje powolne rozładowanie się akumulatora. Pełne rozładowanie akumulatora może spowodować jego nieodwracalne uszkodzenie. Należy pamiętać, aby w odpowiednim czasie ładować akumulator (patrz podręcznik konsoli kierowniczej).
- Należy się zapoznać z instrukcjami przechowywania i konserwacji w rozdziale 4 oraz szczegółami technicznymi w rozdziale 5.
- Ładowarkę odłączyć dopiero, gdy akumulator będzie w pełni naładowany.
- Nie ładować akumulatora w temperaturze poniżej 0°C. Przenieść akumulator w cieplejsze miejsce i rozpocząć ładowanie.
- Terminal ładowarki powinien być czysty, wolny od kurzu i innych zabrudzeń.
- W razie problemów z ładowaniem akumulatora zgodnie z niniejszymi instrukcjami skontaktować się z wyspecjalizowanym sprzedawcą.
- Instrukcje dotyczące wymiany baterii znajdują się w instrukcji instalacji.

i Wszelkie informacje na temat wskazania stanu akumulatora znajdują się w podręczniku konsoli kierowniczej.

Zaleca się, aby odłączyć ładowarkę od sieci, gdy jest nieużywana. Oszczędza to energię.

Ładowanie akumulatora:

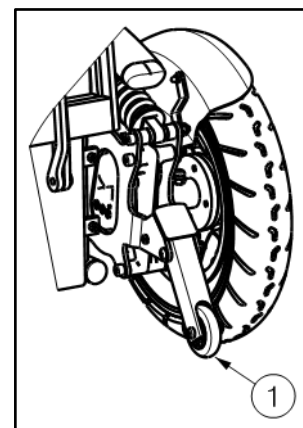
1. **NAJPIERW** podłączyć ładowarkę do gniazdka 230 V AC. Ładowarkę należy podłączać do gniazdka bezpośrednio, bez przedłużaczy i wyłączników czasowych.
2. Podłączyć zasilacz do terminala w konsoli kierowniczej.
3. Począkać, aż akumulator się całkowicie naładuje. Więcej informacji zawiera instrukcja ładowarki.
4. Odłączyć ładowarkę.
5. Odłączyć ładowarkę od gniazdka, poczekać, aż ostygnie i schować w kieszeni na ładowarkę.

3.9 Zabezpieczenie przed przewróceniem (B78)**UWAGA**

Ryzyko urazu

Przed korzystaniem z wózka należy upewnić się, że mechanizm zapobiegający przechyleniu działa poprawnie.

Ze względów bezpieczeństwa elektroniczny wózek inwalidzki został wyposażony w urządzenie zapobiegające jego przewróceniu ①, które współpracuje z systemem zawieszenia i, podczas pokonywania niewielkich przeszkód (maksymalnie 70 mm), przechyla się nieznacznie do tyłu, ale mechanizm zatrzymujący zapobiega przewróceniu się wózka. Nie wolno wyciągać urządzenia zapobiegającego przewróceniu, ponieważ bez niego wózek nie będzie zabezpieczony przed przypadkowym przewróceniem się.



4 Konserwacja

4.1 Czas konserwacji



UWAGA

Ryzyko obrażeń i uszkodzeń

Naprawa i wymiana części mogą być wykonywane tylko przez osoby przeszkolone. Należy używać wyłącznie oryginalnych części zamiennych Vermeiren (patrz instrukcja konserwacji).

i Na ostatniej stronie instrukcji znajduje się formularz dla wyspecjalizowanego sprzedawcy, służący do odnotowywania wszystkich czynności serwisowych.

Częstotliwość serwisu zależy od częstotliwości i intensywności użytkowania. Skontaktować się ze sprzedawcą, aby uzgodnić harmonogram kontroli/konserwacji/napraw.

Przeczytać instrukcje użytkownika dostarczonej ładowarki dotyczące konserwacji. Instrukcję konserwacji można znaleźć w witrynie Vermeiren: www.vermeiren.com.

Przed każdym użyciem

Sprawdzić następujące punkty:

- Wszystkie części: dostępne, nieuszkodzone, nieużyte.
- Wszystkie części: czyste, patrz § 4.2.2.
- Koła, siedzisko, podpórki pod łydki, podłokietniki, podpórka pod stopy, zagłówek (jeśli dotyczy): dobrze zabezpieczone.
- Stan akumulatora: naładować akumulator w razie potrzeby, patrz §3.8.
- Konsola kierownicza, akumulator, moduł zasilania, silniki, ładowarka, światła, okablowanie: nieuszkodzone, np. żadne przewody nie są przetarte, przerwane lub pozbawione izolacji.
- Stan kół/opon, patrz § 4.2.1;
- Stan części ramy: brak odkształceń, niestabilności, osłabień, poluzowanych połączeń.
- Siedzisko, oparcie, poduszki podłokietnika i zagłówek (jeśli dotyczy): brak nadmiernego zużycia (wgniecień, uszkodzeń, rozerwań).

Skontaktować się z wyspecjalizowanym sprzedawcą w kwestii ewentualnych napraw lub wymiany części.

Co miesiąc

Jeśli wózek jest przechowywany przez dłuższy czas, należy co miesiąc doładowywać akumulator. W tym okresie ładowarka może być cały czas podłączona do akumulatora i sieci. Więcej informacji – patrz §3.8.

Co roku lub częściej

Zlecać kontrolę i serwis wózka wyspecjalizowanemu sprzedawcy raz w roku lub częściej. Minimalna częstotliwość czynności konserwacyjnych zależy od natężenia eksploatacji. Dlatego należy ją uzgodnić z wyspecjalizowanym sprzedawcą.

W przypadku przechowywania

Upewnić się, że wózek jest przechowywany w suchym miejscu, aby zapobiec wzrostowi pleśni i uszkodzeniu tapicerki.

4.2 Instrukcje konserwacji

4.2.1 Koła i opony

i Prawidłowe funkcjonowanie hamulców zależy od stanu opon, który zmienia się w zależności od zużycia i zanieczyszczenia (woda, olej, błoto itp.).

- Koła powinny być czyste i wolne od drutów, włosów, piasku i włókien.
- Sprawdzić profil opon. Jeśli bieżnik jest płytszy niż 1 mm, opony należy wymienić. Skontaktować się z wyspecjalizowanym sprzedawcą w tej kwestii.

- Opony pneumatyczne napompować do odpowiedniego ciśnienia (patrz wskazanie ciśnienia na oponach).
- Instrukcja wymiany opon znajduje się w instrukcji montażu.

4.2.2 Czyszczenie

UWAGA

Ryzyko uszkodzenia spowodowanego wilgocią

- Konsola kierownicza powinna być czysta i chroniona przed wodą i deszczem.
- Do czyszczenia wózka nigdy nie używać strumienia wody z węża ani myjki wysokociśnieniowej.

Wszystkie twarde części wózka wycierać wilgotną (ale nie ociekającą wodą) ściereczką. W razie konieczności używać łagodnego detergentu odpowiedniego do mycia powierzchni lakierowanych i z tworzyw sztucznych.

Tapicerkę można czyścić letnią wodą z łagodnym detergentem. Do czyszczenia nie używać ściernych środków czyszczących.

Otwory wentylacyjne ładowarki powinny być czyste, wolne od nagromadzonego kurzu. W razie potrzeby zdmuchnąć kurz i oczyścić obudowę ładowarki lekko zwilżoną ściereczką.

4.2.3 Dezynfekcja

UWAGA

Ryzyko uszkodzenia

Dezynfekcję mogą wykonywać wyłącznie osoby odpowiednio przeszkolone. Zasięgnąć porady u wyspecjalizowanego sprzedawcy.

4.3 Diagnozowanie i rozwiązywanie problemów

Nawet jeśli wózek jest użytkowany prawidłowo, może wystąpić problem techniczny. W takim przypadku skontaktować się z lokalnym wyspecjalizowanym sprzedawcą.

**OSTRZEŻENIE**

Ryzyko obrażeń i uszkodzeń wózka

- NIGDY nie podejmować prób samodzielnej naprawy wózka.
- Jeśli dojdzie do usterki konsoli kierowniczej, należy się skontaktować z wyspecjalizowanym sprzedawcą. Podejmie on decyzję, czy konsola wymaga przeprogramowania.

W przypadku usterki jej kod wyświetla się na konsoli kierowniczej.

- i** Omówienie wszystkich kodów usterek na konsoli kierowniczej znajduje się w instrukcji konsoli kierowniczej.

Następujące objawy mogą oznaczać poważny problem. Jeśli wystąpią któreś z poniższych sytuacji, zawsze należy się skontaktować z wyspecjalizowanym sprzedawcą.

- Nietypowe dźwięki;
- Przetarte/uszkodzone wiązki kabli;
- Pęknięte lub połamane złącza;
- Nierównomierne zużycie bieżnika na jednej z opon;
- Trzęsące się, rwane ruchy;
- Ściąganie wózka na jedną stronę;
- Uszkodzone lub zepsute zespoły kół;
- Wózek się nie włącza (przepalony bezpiecznik);
- Wózek się włączony, ale nie jedzie, patrz 4.3.1.

4.3.1 Zabezpieczenie przed przeciążeniem

Aby chronić silnik przed przeciążeniem, jest on automatycznie odłączany od zasilania w następujących sytuacjach:

- jazda w górę i w dół po zboczach, których kąt nachylenia przekracza maksymalną wartość wskazaną w rozdziale 5.
- obciążenie nominalne przekracza górny limit.

Aby ponownie używać wózka: ustawić joystick w położeniu neutralnym, usunąć przyczynę przeciążenia i poczekać, aż silnik ostygnie.

PL

4.4 Oczekiwany okres użytkowania

Przeciętny okres użytkowania wózka inwalidzkiego to 5 lat. Ten czas może być dłuższy lub krótszy, zależnie od częstotliwości korzystania, warunków jazdy i konserwacji wózka.

4.5 Ponowne użycie

Przed każdym ponownym użyciem wózek należy zdezynfekować, skontrolować i poddać konserwacji zgodnie z instrukcjami w §4.1 i §4.2.

4.6 Koniec użytkowania

Po zakończeniu użytkowania należy poddać wózek utylizacji zgodnie z lokalnie obowiązującymi przepisami w zakresie ochrony środowiska. Najlepszym sposobem, aby to zrobić, jest demontaż wózka w celu ułatwienia transportu części nadających się do przetworzenia.

5 Parametry techniczne

Parametry techniczne zamieszczone poniżej dotyczą tylko tego wózka, przy standardowych ustawieniach i optymalnych warunkach otoczenia. Podczas użytkowania należy uwzględnić te parametry.

Wartości będą nieważne, jeśli wózek zostanie zmodyfikowany, uszkodzony lub w dużym stopniu zużyty. Należy pamiętać, że parametry jazdy zależą od temperatury otoczenia, wilgotności, nachylenia terenu (jazda w górę/w dół), typu nawierzchni i stanu akumulatora.

Marka	Vermeiren
Typ	Elektryczny wózek inwalidzki, Klasa A
Model	Navix SU
Maksymalna waga użytkownika	130 kg

Opis	Wymiary	
Szerokość użytkowa siedziska	400 mm 450 mm	
Szerokość całkowita (w zależności od szerokości podłokietnika: Minimalnie)	602 mm 670 mm	
Opis	Minimalne wymiary	Maksymalne wymiary
Maksymalna szybkość	6 km/h	
Zasięg przy jeździe bez zatrzymań*	Okolo 20 km (38 Ah) Okolo 32 km (50 Ah)	
Długość całkowita (z opuszczonymi podnóżkami nie podniesionymi)	1090 mm	
Wysokość całkowita (pozycja siedząca)	1040 mm	
Wysokość całkowita (pozycja stojąca)	1570 mm	
Długość po złożeniu/rozmontowaniu (podnóżki wymontuj)	Nie dotyczy	
Szerokość po złożeniu / demontażu	Nie dotyczy	
Wysokość po złożeniu / demontażu	Nie dotyczy	
Waga całkowita	122 kg	
Waga najcięższej części (którą można zdemontować lub zdjąć)	Nie dotyczy	
Waga części, które można zdemontować lub zdjąć	Nie dotyczy	
Maks. bezpieczne nachylenie	9°	
Zdolność pokonywania przeszkód	50 mm	
Prześwit	60 mm	
Kąt nachylenia siedziska	3,5°	-84,5°
Głębokość użytkowa siedziska	395 mm	470 mm
Grubość poduszki siedziska	70 mm	
Wysokość przedniej krawędzi siedziska (bez poduszki)	470 mm	
Kąt nachylenia oparcia	Szerokość siedziska 40: 11° - 30° Szerokość siedziska 45: 11° - 84°	
Wysokość oparcia	510 - 620 mm	
Odległość siedziska od płyta podnóżka	365 mm	465 mm

Marka	Vermeiren	
Typ	Elektryczny wózek inwalidzki, Klasa A	
Model	Navix SU	
Maksymalna waga użytkownika	130 kg	

Kąt pomiędzy siedziskiem a płyta podnóżka	0°	96,5°
Kąt pomiędzy płytą podnóżka a płytą podnóżka	90°	
Odległość poduszka podłokietnika od siedziska	242 mm	350 mm
Przednia pozycja podłokietnika	508 mm	557 mm
Kąt podłokietnika	11°	26° / 101° (złożyć)
Wysokość podnóżka mierzona do góry siedzisk. (mierzona do połowy pianki siedziska)	155 mm	210 mm
Wysokość podnóżka do wsparcia kolana (mierzona na wysokości połowy poduszki siedziska, długość płyta podnóżka pozycji minimalnej)	400 mm	460 mm
Głębokość wsparcia kolana oraz podnóżka	60 mm	120 mm
Silniki napędowe	2 x 220W + Elektromagnetyczny układ hamowania	
Akumulatory	2 x 12V = AGM / 38 Ah lub 50 Ah / 20 h	
Bezpiecznik topikowy	150 AMP	
Stopień ochrony	IPX4	
Minimalna średnica skrętu	Okolo 1250 mm	
Szerokość zawracania	1250 mm	
Średnica tylnych kół (liczba)	200 x 50 mm (2)	
Ciśnienie w oponach, tylne koła **	Maksymalnie 2,5 bara	
Średnica kół przednich (liczba)	317.5 x 57.15, napompowane (2)	
Ciśnienie w oponach, koła przednie **	Maksymalnie 2,5 bara	
Poziom hałasu	< 65 dB (A)	
Testy wytrzymałości zgodnie z	ISO 7176-8	
Testy systemu zasilania i sterowania zgodnie z	ISO 7176-14	
Zapalność tapicerki zgodnie z	EN1021-2:2006	
Zgodność z EMC	ISO 7176-21	
Temperatura przechowywania i użytkowania	+5 °C do +41 °C	
Temperatura robocza części elektronicznych	-10°C do +40°C	
Wilgotność powietrza do przechowywania i użytkowania	30%	70%

Producent zastrzega sobie prawo do wprowadzania zmian parametrów technicznych. Tolerancja pomiarów ± 15 mm / 1,5 kg / 1,5°.

*** Teoretyczna odległość, jaką można przejechać jest mniejsza, jeżeli wózek jest często używany na powierzchniach pochyłych, nierównym podłożu lub w celu podjechania pod krawężniki.**

****Istnieje możliwość używania różnych opon, dlatego należy zwrócić uwagę na prawidłowe ciśnienie robocze w zastosowanych oponach.**

Tabela 1: Parametry techniczne

**Service registration form**

This product (name):

was inspected (I), serviced (S), repaired (R) or disinfected (D):

By (stamp): Kind of work: I / S / R / D Date:	By (stamp): Kind of work: I / S / R / D Date:	By (stamp): Kind of work: I / S / R / D Date:
By (stamp): Kind of work: I / S / R / D Date:	By (stamp): Kind of work: I / S / R / D Date:	By (stamp): Kind of work: I / S / R / D Date:
By (stamp): Kind of work: I / S / R / D Date:	By (stamp): Kind of work: I / S / R / D Date:	By (stamp): Kind of work: I / S / R / D Date:
By (stamp): Kind of work: I / S / R / D Date:	By (stamp): Kind of work: I / S / R / D Date:	By (stamp): Kind of work: I / S / R / D Date:
By (stamp): Kind of work: I / S / R / D Date:	By (stamp): Kind of work: I / S / R / D Date:	By (stamp): Kind of work: I / S / R / D Date:



Vermeiren GROUP
Vermeirenplein 1 / 15
2920 Kalmthout
BE

WWW: www.vermeiren.com

Instrukcje dla wyspecjalizowanego sprzedawcy

Niniejsza instrukcja obsługi jest nieodłączną częścią produktu i musi być dołączona do każdego sprzedawanego produktu.

Wersja: E, 2022-04

Basic UDI: 5415174 122127Navix SU LG

Wszelkie prawa zastrzeżone, łącznie z tłumaczeniem.

VERMEIREN
we care for you